

ОКП 42 1874
ТН ВЭД 9026 10 290 9

Утвержден
ЮЯИГ.407721.003 - ЛУ



**СИГНАЛИЗАТОР УРОВНЯ
СУ 300И**
Руководство по эксплуатации
ЮЯИГ.407721.003 РЭ

Руководство по эксплуатации содержит сведения о конструкции, принципе действия, характеристиках сигнализатора уровня взрывозащищенного исполнения СУ 300И (далее - сигнализатор уровня) и указания, необходимые для правильной и безопасной его эксплуатации, технического обслуживания, текущего ремонта, хранения и транспортирования.

1 ОПИСАНИЕ И РАБОТА

1.1 Назначение

1.1.1 Сигнализатор уровня взрывозащищенного исполнения СУ 300И предназначен для контроля (сигнализации) трех предельных положений уровня электропроводных жидкостей, в т.ч. границы раздела двух несмешивающихся жидкостей (например, нефтепродукт-вода), в одном или в разных резервуарах.

1.1.2 В комплект сигнализатора уровня входят:

- три одноэлектродных датчика по числу контролируемых уровней или один трехэлектродный датчик;
- вторичный преобразователь.

1.1.2.1 Датчики, входящие в комплект сигнализатора уровня СУ 300И, имеют маркировку взрывозащиты: трехэлектродный - "0ExiaIIBT3 X", одноэлектродный - "Ex", соответствуют требованиям ГОСТ Р 51330.0-99 (МЭК 60079-0-98), ГОСТ Р 51330.10-99 (МЭК 60079-11-99) и могут устанавливаться во взрывоопасных зонах помещений и наружных установок согласно маркировке взрывозащиты, ГОСТ Р 51330.13-99 (МЭК 60079-14-96) и гл.7.3 ПУЭ.

1.1.2.2 Вторичный преобразователь, входящий в комплект сигнализатора уровня СУ 300И, с входными искробезопасными электрическими цепями уровня "ia" имеет маркировку взрывозащиты "[Exia]IIB X", соответствует требованиям ГОСТ Р 51330.0-99 (МЭК 60079-0-98), ГОСТ Р 51330.10-99 (МЭК 60079-11-99) и может устанавливаться во взрывоопасных зонах помещений и наружных установок согласно маркировке взрывозащиты, ГОСТ Р 51330.13-99 (МЭК 60079-14-96) и гл.7.3 ПУЭ.

1.1.2.3 Вторичный преобразователь взрывозащищенного исполнения может использоваться автономно в качестве трехканального барьера взрывозащиты между резистивными или контактными датчиками, расположенными во взрывоопасных зонах, и исполнительными механизмами (устройствами сигнализации), располагаемыми вне взрывоопасных зон; при этом датчики, подключаемые к искробезопасным входам вторичного преобразователя, должны удовлетворять требованиям гл. 7.3 ПУЭ.

1.1.3 В соответствии с классификацией ГОСТ 12997-84 сигнализатор уровня относится:

по назначению – к средствам автоматизации с характеристиками точности, нормируемыми по ГОСТ 23222-88;

по эксплуатационной законченности – к изделиям третьего порядка;

с точки зрения надёжности – к невосстанавливаемым, двухфункциональным, трехканальным изделиям.

1.1.4 По числу электродов чувствительного элемента датчики изготавливаются следующих исполнений (первая цифра обозначения):

- 1 – одноэлектродный;
- 3 – трехэлектродный.

По конструкции чувствительного элемента (ЧЭ) датчики изготавливаются следующих исполнений (вторая цифра обозначения):

- 1 – стержневой;
- 2 – гибкий.

По степени защищенности от агрессивности контролируемой среды (в пределах стойкости указанных ниже материалов ЧЭ) датчики изготавливаются следующих исполнений (третья цифра обозначения):

- 2 – углеродистая сталь с покрытием цинком;
- 3 – нержавеющая сталь 12Х18Н10Т;
- 5 – сталь, защищённая фторопластом (только для датчиков с гибким электродом).

Взрывозащищённое исполнение датчика обозначается буквой "И" на четвёртой позиции обозначения.

В зависимости от максимальной температуры контролируемой среды датчик изготавливается следующих исполнений (пятая позиция обозначения):

буква отсутствует – до 60° С;

Т – до 150° С.

Рабочая длина измеряется в метрах и указывается на шестой позиции обозначения.

По виду крепления датчик изготавливается следующих исполнений (одноэлектродный датчик – седьмая позиция обозначения, трёхэлектродный датчик – шестая позиция обозначения):

А – облегчённое (M20x1,5 – 6g);

У – усиленное (G1¹/₂ - А).

В зависимости от материала штуцера или его покрытия датчик изготавливается следующих исполнений (буква на восьмой позиции обозначения):

О – сталь с цинковым покрытием;

Н – сталь нержавеющая без покрытия.

Структура полного условного обозначения одноэлектродного датчика:

<u>1П</u>	<u>Х</u>	<u>Х</u>	<u>И</u>	<u>Х</u>	–	<u>XX,XX</u>	<u>А</u>	<u>Х</u>
0	1	2	3	4		5	6	7

0 – базовое обозначение одноэлектродного датчика;

1 – конструкция чувствительного элемента;

2 – материал и покрытие чувствительного элемента;

3 – обозначение взрывозащищённого исполнения датчика;

4 – конструктивное исполнение в зависимости от температуры контролируемой среды;

5 – рабочая длина чувствительного элемента в метрах;

6 – исполнение присоединительного элемента;

7 – обозначение материала или покрытия штуцера.

Структура полного условного обозначения трёхэлектродного датчика:

<u>3П</u>	<u>Х</u>	<u>Х</u>	<u>И</u>	–	<u>XX,XX/XX,XX/XX,XX</u>	<u>У</u>	<u>Х</u>
0	1	2	3		4	5	6

0 – базовое обозначение трёхэлектродного датчика;

1 – конструкция чувствительного элемента;

2 – материал и покрытие чувствительного элемента;

3 – обозначение взрывозащищённого исполнения датчика;

4 - рабочая длина каждого электрода чувствительного элемента в метрах;

5 - исполнение присоединительного элемента;

6 - обозначение материала или покрытия штуцера.

При заказе сигнализатора уровня необходимо указать его условное обозначение и состав – преобразователь вторичный, тип датчика и их количество.

Примеры обозначения сигнализатора уровня в других документах и (или) при заказе:

а) сигнализатора уровня, укомплектованного тремя одноэлектродными датчиками со стержневыми электродами из нержавеющей стали 12X18H10T, максимальная температура контролируемой среды до 60°С, рабочие длины чувствительного элемента 1,0, 0,6 и 0,25 м соответственно, элемент крепления – облегчённый из стали с цинковым покрытием:

Сигнализатор уровня СУ 300И ТУ 4218-004-12196008-02 в составе:	
преобразователь вторичный	1 шт.
датчик 1П13И – 1,0АО	1 шт.
датчик 1П13И – 0,6АО	1 шт.
датчик 1П13И – 0,25АО	1 шт.

б) то же с трехэлектродным датчиком:

Сигнализатор уровня СУ 300И ТУ 4218-004-12196008-02 в составе:	
преобразователь вторичный	1 шт.
датчик 3П13И – 1,0/ 0,6/ 0,25УО	1 шт.

1.1.5 Тип, размеры и рекомендуемая область применения датчиков приведены в таблице 1.

Таблица 1

Исполнение датчика	Рабочая длина электрода, (L), м	Параметры контролируемой среды	
		температура, °С	давление, МПа
1П12И, 1П13И, 3П12И, 3П13И	0,1 ... 1,0	до 60	до 0,6
1П22И, 1П23И, 1П25И 3П22И, 3П23И, 3П25И	1,0 ... 6,0		
1П12ИТ, 1П13ИТ	0,1 ... 1,0	до 150	до 1,6
1П22ИТ, 1П23ИТ, 1П25ИТ	1,0 ... 6,0		

Примечание. По особому заказу могут поставляться датчики других длин, а также рассчитанные на другие параметры контролируемой среды.

1.2 Основные параметры и характеристики

1.2.1 Питающая сеть:	220 В, 50 Гц
1.2.2 Допускаемые отклонения напряжения питания:	187...242 В
1.2.3 Потребляемая мощность	не более 10 В·А
1.2.4 Параметры контролируемой среды:	
удельная электропроводность	св. 0,02 См/м
температура, давление	см. таблицу 1
1.2.5 Порог срабатывания ¹	8 ... 12,5 кОм
1.2.6 Зона возврата ²	2 ... 5 кОм
1.2.7 Электрическая нагрузка на контакты выходных реле, не более:	
Ток	2,5 А
напряжение:	
переменного тока	250 В
постоянного тока	30 В
коммутируемая мощность постоянного тока	75Вт
коммутируемая мощность переменного тока	100 В·А
1.2.8 Максимальные значения в искробезопасной цепи (на один канал):	
выходной ток I _o	18 мА
выходное напряжение U _o	20 В

внешняя емкость C_o	0,5 мкФ
внешняя индуктивность L_o	1,0 мГн
1.2.9 Параметры искробезопасных цепей датчиков:	
максимальный входной ток I_i	18 мА
максимальное входное напряжение U_i	20В
максимальная внутренняя емкость C_i	2,3нФ
максимальная внутренняя индуктивность L_i	8,2мкГн
1.2.10 Сопротивлении линии связи между датчиком и вторичным преобразователем, что соответствует длине линии связи 1000 м при сечении медной жилы 0,75 мм ²	
	25 Ом
1.2.11 Параметры окружающей среды при эксплуатации:	
температура	минус 30 ... плюс 50 °С
относительная влажность	до 95 % (при 35 °С)
1.2.12 Виброустойчивость:	
диапазон частот	5 ... 80 Гц
ускорение	до 9,8 м/с ²
1.2.13 Степень защиты, обеспечиваемая оболочками датчика и вторичного преобразователя по ГОСТ 14254-96 (МЭК 529-89)	
	IP54
1.2.14 Показатели надежности:	
Наработка на отказ, не менее	67000 час
Срок службы, не менее	14 лет

Примечания:1. ¹ Порог срабатывания – верхний предел сопротивления на входе, вызывающего срабатывание выходного реле (соответствует контакту электрода датчика с контролируемой средой).

2. ² Зона возврата (дифференциал) – разность сопротивлений на входе, соответствующих отпуску и срабатыванию выходного реле.

1.3 Устройство и работа

1.3.1 Одноэлектродный датчик (рисунок 1) состоит из штуцера 1, стержневого или гибкого электрода 2, оттягивающего груза 3 (для гибкого электрода), изолятора 4. Резиновый защитный колпачок 5 предохраняет место подключения провода линии связи от случайного прикосновения, повреждения и неблагоприятного воздействия окружающей среды. Датчики, предназначенные для работы в контролируемой среде при температуре свыше 60° С, имеют втулку 6 и кабельный ввод 7.

1.3.2 У трехэлектродного датчика (рисунок 2) на штуцере 1 закреплен корпус 6 с кабельным вводом 7 и крышкой 8.

1.3.3 Материал стержня и оттягивающего груза – сталь с покрытием цинком или нержавеющей сталь 12Х18Н10Т – определяется заказом в зависимости от степени агрессивности контролируемой среды.

1.3.4 В качестве изоляции электрода от корпуса у одноэлектродных датчиков в зависимости от температуры и давления в объекте контроля может использоваться фторопласт или керамика, у трехэлектродных датчиков – фторопласт (см. таблицу 1).

1.3.5 Вторичный преобразователь (рисунок 3) состоит из корпуса 1, крышки 2 и электронного модуля, расположенного внутри корпуса. Для подключения заземляющего проводника служит зажим заземления ЗШ-С-5х25 ГОСТ 21130-75 (позиция 6-рисунок 3). На нижней стороне корпуса расположены три кабельных ввода 3, 4, 5. На крышке расположены три светофильтра 7 для индикаторов, сигнализирующих срабатывание выходных реле.

1.3.6 При отсутствии контакта электрода с контролируемой средой сопротивление в цепи датчика близко к бесконечности. Когда уровень электропроводной среды повышается до прикосновения с электродом, сопротивление в цепи датчика резко уменьшается. Если уровень понижается и контакт электрода со средой исчезает, сопротивление в цепи датчика снова возрастает. Принцип действия сигнализатора основан на преобразовании этого сопротивления в скачок постоянного тока, который, в свою очередь, используется для управления состоянием выходного реле и световой сигнализации.

1.3.7 К электроду датчика приложено низкое напряжение переменного тока 50 Гц, поэтому электрохимическое разложение контролируемой среды и коррозия электрода практически исключаются.

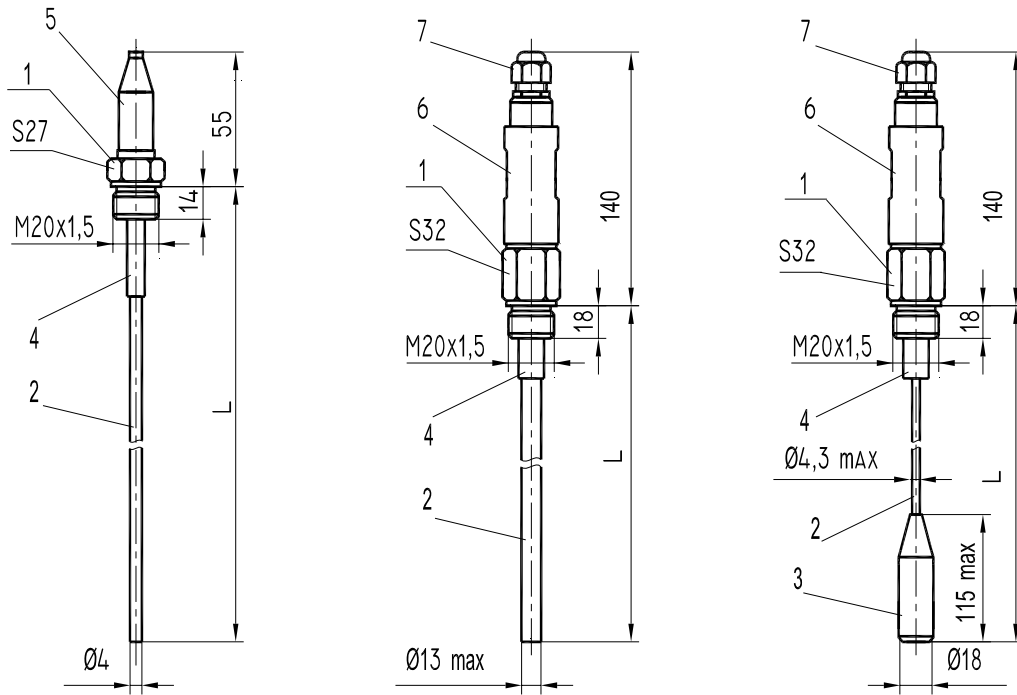


Рисунок 1 - Датчики одноэлектродные, внешний вид и габаритные размеры

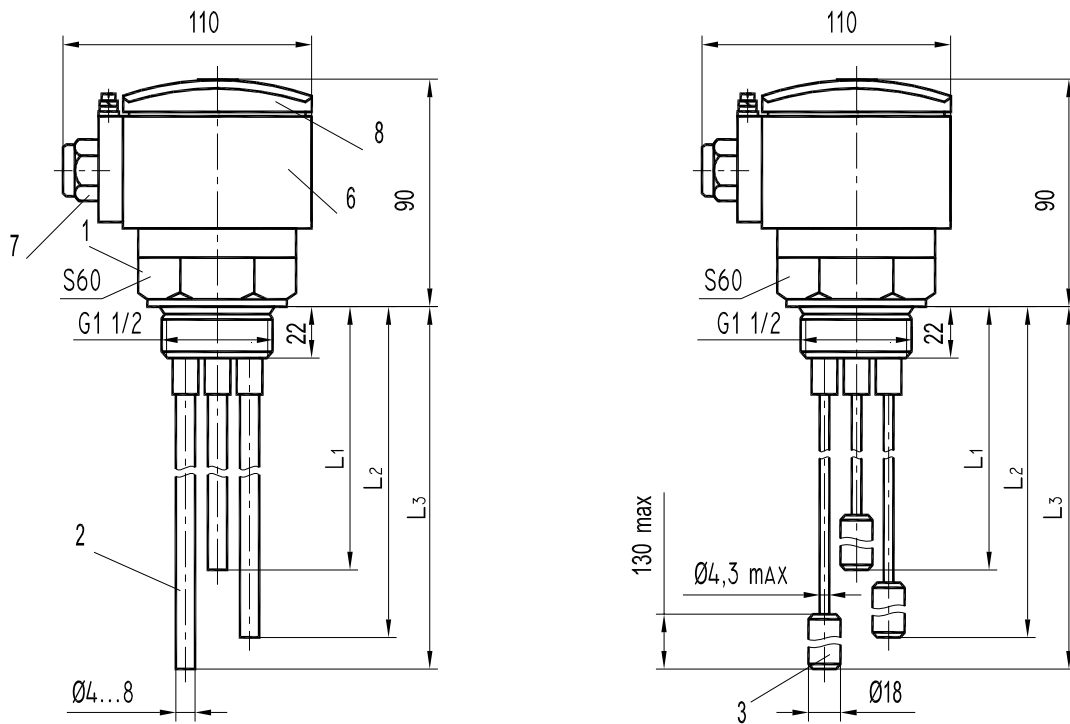


Рисунок 2 - Датчики трёхэлектродные, внешний вид и габаритные размеры

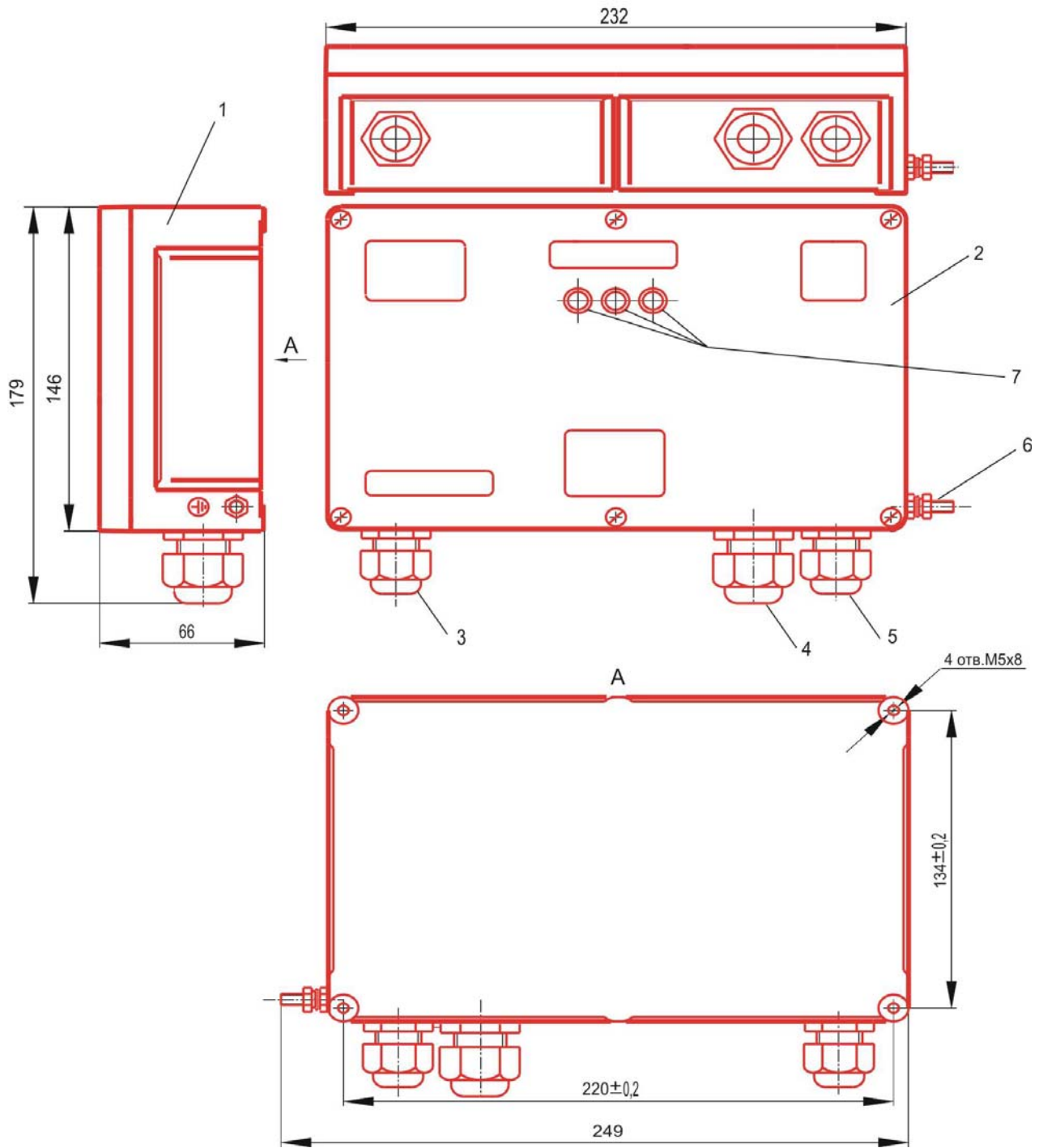
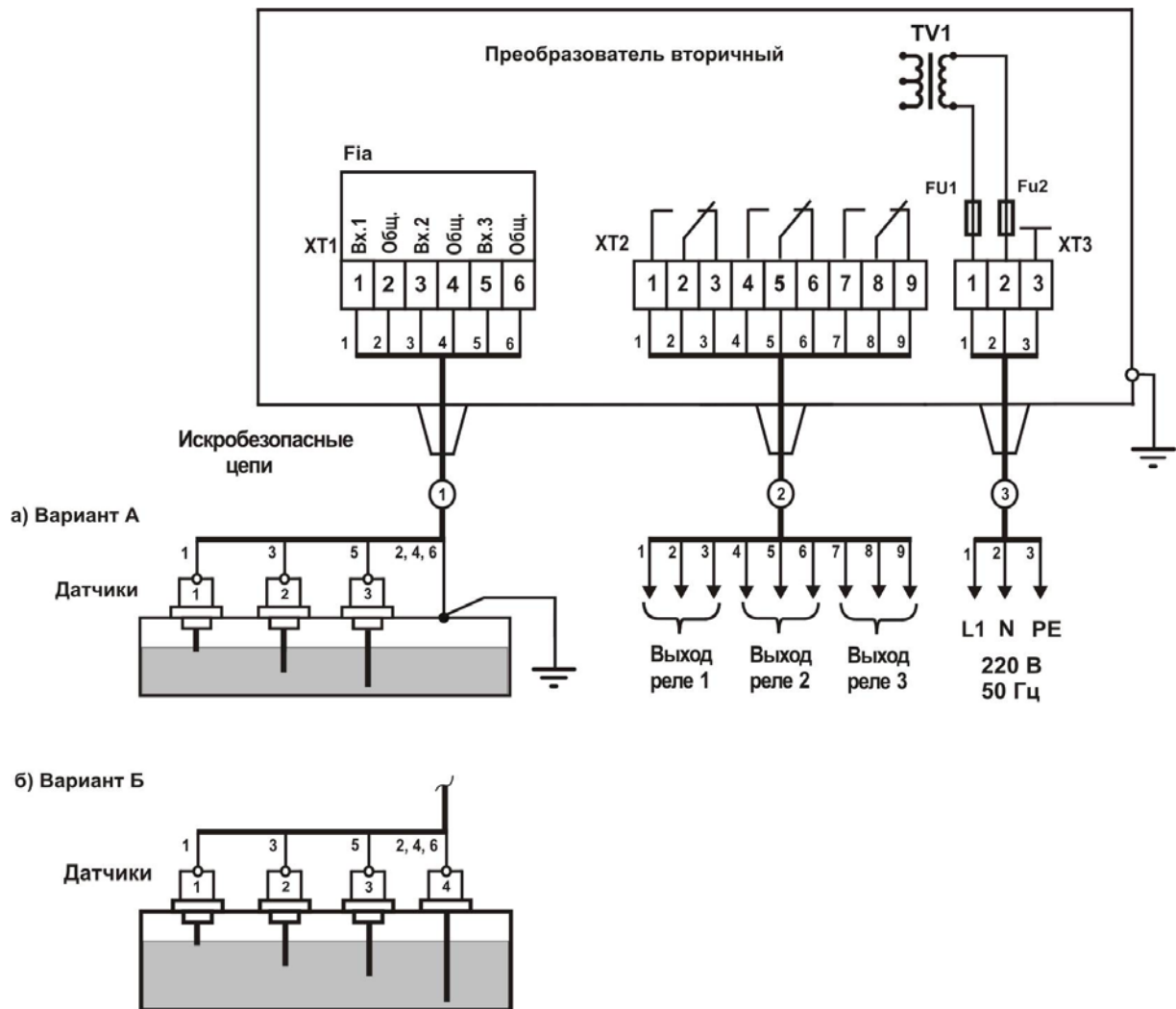


Рисунок 3 – Внешний вид и габаритные размеры вторичного преобразователя



1. Fia - блок искрозащиты.
2. Вариант А - схема подключения для электропроводящего резервуара.
3. Для резервуара с неэлектропроводными стенками (Вариант Б) необходимо применять дополнительный датчик 4 с электродом, длиной не менее, чем у датчика 3.
4. Характеристики кабелей:

материал жилы	- медь;
сечение жилы:	
максимальное	- 2 мм ² ;
минимальное	- 0,35 мм ² ;
минимальное для искробезопасных цепей	- 1,0мм ² ;
наружный диаметр по изоляции кабелей 1 и 3	- от 7.5 мм до 12,5 мм;
наружный диаметр по изоляции кабеля 2	- от 8.5 мм до 14 мм.
5. Значение максимальной внешней ёмкости и максимальной внешней индуктивности в искробезопасных цепях (кабель 1):
 $C_0 = 0,5 \text{ мкФ}$, $L_0 = 1,0 \text{ мГн}$.
6. Нагрузка на контакты реле, не более:

на переменном токе	- 2,5А, 250В, 100ВА;
на постоянном токе	- 2,5А, 30В, 75Вт.

Рисунок 4 – Схема электрическая подключения

1.4 Обеспечение взрывозащиты

1.4.1 Сигнализатор уровня СУ 300И относится к взрывозащищенному оборудованию с видом взрывозащиты “искробезопасная цепь” уровня “**ia**” по ГОСТ Р 51330.10-99 (МЭК 60079-11-99).

1.4.2 Искробезопасность электрических цепей датчика достигается за счет включения в сигнализатор искрозащитных элементов, ограничивающих максимальное выходное напряжение U_0 и максимальный выходной ток I_0 до безопасных значений.

1.4.3 Конструктивно искрозащитные элементы объединены в неразборный блок, размещенный внутри корпуса вторичного преобразователя.

1.4.4 Максимальная внешняя индуктивность L_0 и максимальная внешняя емкость C_0 электрической цепи датчика и линии связи ограничена значениями 1 мГн и 0,5 мкФ соответственно.

1.4.5 Вторичный преобразователь выполнен в соответствии с требованиями ГОСТ Р 51330.0-99 (МЭК 60079-0-98) и ГОСТ Р 51330.10-99 (МЭК 60079-11-99):

- искробезопасные цепи гальванически не связаны с остальными цепями и отделены от силовых и сигнальных цепей печатным проводником шириной не менее 1,5 мм;
- сетевая обмотка трансформатора питания TV1 защищена плавкими предохранителями FU1 и FU2;
- трансформатор питания TV1 является стойким к короткому замыканию вторичных обмоток и имеет усиленную изоляцию обмоток;
- исполнительные устройства (цепи сигнализации) подключаются через герметизированные разделительные реле;
- электрический монтаж и печатные платы соответствуют требованиям ГОСТ Р 51330.10-99 (МЭК 60079-11-99).

1.5 Маркировка

1.5.1 Маркировка сигнализатора уровня содержит:

а) на вторичном преобразователе:

- наименование и условное обозначение сигнализатора уровня;
- товарный знак предприятия-изготовителя;
- параметры сети питания;
- степень защиты по ГОСТ 14254-96 (МЭК 529-89);
- заводской номер;
- месяц и год изготовления;
- знак заземления;
- маркировку взрывозащиты “[Exia]IIB X”;
- предупредительную надпись “Открывать, отключив от сети”;
- надпись “Искробезопасные цепи”;
- знак соответствия;
- предельные значения C_0 , L_0 , U_0 , I_0 в искробезопасной цепи;
- диапазон температур окружающей среды;
- номер сертификата;

б) на трехэлектродном датчике:

- наименование и условное обозначение типа датчика;
- товарный знак предприятия-изготовителя;
- степень защиты по ГОСТ 14254-96 (МЭК 529-89);
- заводской номер;
- месяц и год изготовления;
- маркировку взрывозащиты “0ExiaIIBT3 X”;
- значения максимальной внутренней емкости C_i и максимальной внутренней индуктивности L_i ;

- максимальные значения входного напряжения U_i , входного тока I_i ;
- диапазон температур окружающей среды;
- знак соответствия;
- номер сертификата;
- знак заземления;

в) на одноэлектродном датчике:

знак взрывозащиты “Ех”.

1.5.3 Маркировка (кроме маркировки взрывозащиты) наносится полиграфическим методом на липких аппликациях.

Маркировка взрывозащиты вторичного преобразователя и трехэлектродного датчика наносится электрохимическим методом на металлических пластинах.

Маркировка одноэлектродного датчика наносится гравированием или ударным методом на элементе крепления датчика.

2 ИСПОЛЬЗОВАНИЕ ПО НАЗНАЧЕНИЮ

2.1 Подготовка к использованию

2.1.1 Внешним осмотром проверить комплектность сигнализатора уровня, убедиться в отсутствии механических повреждений датчика и вторичного преобразователя.

ВНИМАНИЕ! ЭКСПЛУАТАЦИЯ СИГНАЛИЗАТОРА УРОВНЯ СО СКОЛАМИ И (ИЛИ) ТРЕЩИНАМИ НА НАРУЖНЫХ ПОВЕРХНОСТЯХ ДАТЧИКА ИЛИ ВТОРИЧНОГО ПРЕОБРАЗОВАТЕЛЯ НЕ ДОПУСКАЕТСЯ!

2.1.2 Монтаж сигнализатора уровня должен производиться с учетом требований гл. 7.3 ПУЭ и ГОСТ Р 51330.13-99 (МЭК 60079-14-96). Подключение сигнализатора уровня должно производиться при отключенном напряжении питания.

2.1.3 Перед монтажом сигнализатора уровня рекомендуется произвести проверку работоспособности следующим образом:

- подключить датчики ко вторичному преобразователю согласно схеме подключения (рисунок 4) и подать питание;

- прикоснуться к электродам проводником, подключенным к зажиму заземления, при этом должны загореться соответствующие светодиоды сигнализации на крышке вторичного преобразователя.

2.1.4 После монтажа рекомендуется проверить настройку сигнализатора уровня непосредственно на объекте с контролируемой средой следующим образом:

- освободить резервуар от контролируемой среды, при этом светодиоды сигнализации не должны гореть;

- заполнить резервуар до касания среды всеми датчиками – светодиоды должны загореться.

2.1.5 Датчик устанавливается на резервуаре в резьбовое гнездо и уплотняется прокладкой из соответствующего материала.

2.1.6 Место установки датчика должно выбираться таким образом, чтобы исключалась возможность повреждения датчика при заполнении резервуара и соприкосновение чувствительного элемента со стенками резервуара.

2.1.7 Металлический резервуар должен иметь соединение с заземляющим контуром. В случае использования сигнализатора уровня на неметаллических резервуарах должен быть установлен дополнительный датчик 4 (рисунок 4).

2.1.8 Вторичный преобразователь закрепляется четырьмя винтами М5 с тыльной стороны щита (рисунок 3).

2.1.9 Для заземления корпуса вторичного преобразователя используется зажим заземления ЗШ-С-5х25 ГОСТ 21130-75 (позиция 6-рисунок 3), снабженный знаком “земля”. Заземление должно выполняться медным проводником с поперечным сечением не менее 1,5 мм².

2.1.10 Электрический монтаж должен выполняться в соответствии со схемой подключения (рисунок 4) проводом или кабелем с медными жилами сечением 0,75 -2 мм².

2.1.11 После окончания работ по размещению и монтажу установить на место крышки датчика и вторичного преобразователя. Один из винтов крышки вторичного преобразователя должен быть опломбирован.

2.1.12 При выполнении монтажа внешних кабелей необходимо предусматривать устройства для разгрузки жил кабелей от растягивающих усилий на расстоянии не более 0,5 м от кабельных вводов и руководствоваться гл. 7.3 ПУЭ, и другими документами, действующими в данной отрасли промышленности.

2.2 Возможные неисправности и способы их устранения

2.2.1 Некоторые простейшие неисправности сигнализатора уровня, их причины и способы устранения приведены в таблице 2.

Таблица 2

Внешнее проявление неисправности	Вероятная причина	Способ устранения
1 При соприкосновении электрода датчика с контролируемой средой выходное реле не срабатывает, светодиод не загорается	Обрыв линии связи соответствующего датчика	Проверить линию связи и устранить обрыв
	Отсутствие питания от сети	Восстановить питание
	Неэлектропроводная пленка на электроде датчика	Очистить электрод датчика
2 При осушении электрода датчика выходное реле не возвращается в исходное состояние, светодиод не гаснет	Замыкание линии связи или электрода соответствующего датчика на корпус	Проверить линию связи и устранить замыкание
	Электропроводящие отложения на изоляторе датчика	Очистить изолятор датчика

3 ТЕХНИЧЕСКОЕ ОБСЛУЖИВАНИЕ

3.1 Техническое обслуживание сигнализатора уровня необходимо производить два раза в год или через 5000 ч эксплуатации в следующем порядке:

- осмотреть датчик, вторичный преобразователь, обратив внимание на наличие пломбы по п. 2.1.11, удалить пыль и грязь с наружных поверхностей;
- при необходимости очистить электрод датчика от загрязнений и отложений тканью, смоченной соответствующим растворителем (бензином, щелочным раствором);
- проверить надежность крепления датчика;
- проверить целостность заземляющих проводников;
- проверить сохранность маркировки взрывозащиты.

3.2 Техническое обслуживание должно осуществляться с соблюдением требований “Правил техники безопасности при эксплуатации электроустановок потребителей” (ПТБ) и настоящего руководства.

4 ТРАНСПОРТИРОВАНИЕ И ХРАНЕНИЕ

4.1 Транспортирование сигнализаторов уровня в упаковке предприятия-изготовителя может осуществляться в закрытом транспорте любого вида.

4.2 Сигнализаторы уровня необходимо хранить в отапливаемом помещении при температуре окружающего воздуха от плюс 5 до плюс 40 °С и относительной влажности до 80 %.

5 МЕРЫ БЕЗОПАСНОСТИ

5.1 Во время технического обслуживания, не связанного с настройкой, перед снятием крышки необходимо отключить вторичный преобразователь от питающей сети. Эксплуатация сигнализатора уровня с открытой крышкой запрещена.

5.2 Защита человека от поражения электрическим током по ГОСТ 12.2.007-75, соответствует:

- вторичного преобразователя – классу I;
- датчиков – классу III.

и обеспечивается:

- защитной оболочкой;
- усиленной изоляцией сетевой обмотки трансформатора питания от

вторичных обмоток и от корпуса;

- малым напряжением, подаваемым на датчик;
- защитным заземлением и (или) занулением.

5.3 Сигнализатор уровня должен обслуживаться персоналом, имеющим квалификационную группу по технике безопасности не ниже III согласно ПТБ.

6 ОСОБЫЕ ОТМЕТКИ
