

**СИГНАЛИЗАТОРЫ ЗАГАЗОВАННОСТИ
ПРИРОДНЫМ ГАЗОМ**

**СЗ-1-1Г, СЗ-1-1ГВ
СЗ-1-2Г, СЗ-1-2ГВ**

Руководство по эксплуатации

ЯБКЮ.421453.001-01 РЭ

Настоящее руководство по эксплуатации (РЭ) содержит технические данные, описание принципа действия, использования, а также сведения необходимые для правильного монтажа и эксплуатации сигнализаторов загазованности природным газом СЗ-1-1Г, СЗ-1-1ГВ, СЗ-1-2Г, СЗ-1-2ГВ (в дальнейшем - сигнализаторы).

В состав РЭ входят следующие части

- описание и работа;
- использование по назначению;
- техническое обслуживание;
- текущий ремонт;
- хранение
- транспортирование.

Техническое обслуживание сигнализаторов должно производиться специально обученными работниками газовой службы.

1 ОПИСАНИЕ И РАБОТА

1.1 Назначение изделия

Сигнализаторы предназначены для:

- а) непрерывного автоматического контроля содержания природного газа в атмосфере помещений потребителей газа;
- б) приема сигналов "Авария" и "Неисправность" от внешнего устройства;
- в) выдачи аварийной сигнализации (световой и звуковой) в случае возникновения в контролируемом помещении концентраций газа, соответствующих сигнальным уровням "Порог" (для сигнализаторов СЗ-1-1Г(В)), "Порог 1" или "Порог 2" (для сигнализаторов СЗ-1-2Г(В));
- г) выдачи сигналов "Авария" и "Неисправность" на внешнее устройство;
- д) перекрытия трубопровода подачи газа клапаном запорным газовым с электромагнитным приводом, унифицированным КЗГЭМ-У или клапаном запорным с электромагнитным управлением газовым КЗЭ-УГ при аварийной ситуации (уровень загазованности "Порог", "Порог 2" или сигнал "Неисправность" от внешнего устройства);

Пример обозначения сигнализаторов: СЗ-1-1(2)Г(В) ТУ 4215-001-96941919-2007

Вид климатического исполнения - УХЛ 4.2 ГОСТ 15150.

Условия эксплуатации:

- температура окружающей среды, от плюс 1°С до плюс 40°С;
- относительная влажность воздуха до 80 % при температуре плюс 25 °С;
- атмосферное давление от 86 кПа до 106,7 кПа.

В контролируемых помещениях содержание коррозионно-активных агентов не должно превышать норм, установленных для атмосферы типа I по ГОСТ 15150, не допускается присутствие агрессивных ароматических веществ (кислот, лаков, растворителей, светлых нефтепродуктов), должна быть гарантирована защита сигнализаторов от прямого солнечного излучения и находящихся рядом источников тепла.

1.2 Технические характеристики

1.2.1 Основные технические характеристики приведены в таблице 1

Таблица 1

Наименование параметра или характеристики	Значение
1 Напряжение питания переменного тока, В	220 ⁺²² ₋₃₃
2 Частота, Гц	50±1
3 Потребляемая мощность, ВА, не более	6
4 Время готовности, мин, не более	5
5 Время срабатывания сигнализатора, с, не более	15
6 Концентрация газа, вызывающая срабатывание сигнализатора %НКПР: "Порог 1", "Порог" "Порог 2"	10±5 20±5
7 Уровень звукового давления по оси звукового излучателя на расстоянии 1 м при уровне постороннего шума не более 50 дБ, дБ не менее	70
8 Управляющий сигнал на выходе сигнализатора: а) амплитуда, В б) максимальный ток нагрузки, А, не более	37±5 9
9 Напряжение питания датчика состояния клапана, В	10...15
10 Параметры входных сигналов от внешнего устройства: а) напряжение входных сигналов, В б) входное сопротивление, кОм, не менее	10...15 5
11 Параметры выходных сигналов на внешнее устройство: а) напряжение питания, В г) максимальный ток сигналов, мА, не более	10...15 200
12 Максимальная длина проводов: - до внешнего устройства, м, не более - до запорного клапана, м, не более - до внешнего датчика загазованности, м, не более	50 20 10
13 Габаритные размеры, мм, не более: а) блока сигнализатора; б) блока внешнего датчика	125x80x35 55x85x25
14 Масса, кг, не более: а) блока сигнализатора; б) блока внешнего датчика	0,5 0,1

1.2.2 Сигнализаторы обеспечивают:

1.2.2.1 В вариантах исполнения СЗ-1-2Г и СЗ-1-2ГВ:

а) при поданном напряжении питания индикацию включенного состояния:

1) свечение индикатора ПИТАНИЕ;

2) выдачу сигнала "Включено", напряжение которого от плюс 10 В до плюс 15 В, на контакт 4 ("12 В") клеммной колодки (далее по тексту - "колодки") XS105 - ВЫХОД;

3) выдачу напряжения от плюс 10 В до плюс 15 В для питания узла индикации клапана на контакт 4 ("12 В") колодки XS106 - КЛАПАН;

б) в случае возникновения в помещении концентрации природного газа, соответствующей сигнальному уровню "Порог 1":

1) мигание индикатора ПОРОГ СН₄ 10/20 % НКПР;

2) прерывистую звуковую сигнализацию (четыре коротких сигнала – пауза);

3) выдачу сигнала аварии "Порог 1" (импульсный сигнал частотой 1 Гц и скважностью 50 %) на контакт 1 "Вых. авар." колодки XS105 - ВЫХОД;

в) в случае возникновения в помещении концентрации природного газа, соответствующей сигнальному уровню "Порог 2":

- 1) непрерывное свечение индикатора ПОРОГ CH_4 10/20 % НКПР;
- 2) прерывистую звуковую сигнализацию (длинный сигнал – пауза);
- 3) выдачу периодического импульсного управляющего сигнала с параметрами, указанными в 1.2.1 (таблица 1, п. 8), для закрытия клапана (в дальнейшем – сигнал для закрытия клапана) на контакты 1 - "Клапан" и 2 - "+37 В" колодки XS106 - КЛАПАН;

- 4) выдачу сигнала аварии "Порог 2" (логический "0") на контакт 1 - "Вых. авар." колодки XS105 - ВЫХОД;

г) в случае поступления сигнала аварии "Порог 1" (импульсный сигнал частотой 1 Гц и скважностью 50 %) на контакт 1 - "Вх. авар." колодки XS104 - ВХОД:

- 1) мигание индикатора ВНЕШНИЙ ПОРОГ;
- 2) прерывистую звуковую сигнализацию (четыре коротких сигнала – пауза);

- 3) выдачу сигнала аварии "Порог 1" (импульсный сигнал частотой 1 Гц и скважностью 50 %) на контакт 1 - "Вых. авар." колодки XS105 - "Выход";

д) в случае поступления сигнала аварии "Порог 2" (логический "0") на контакт 1 - "Вх. авар." колодки XS104 - ВХОД:

- 1) непрерывное свечение индикатора ВНЕШНИЙ ПОРОГ;
- 2) прерывистую звуковую сигнализацию (длинный сигнал – пауза);
- 3) выдачу сигнала для закрытия клапана на контакты 1 - "Клапан" и 2 - "+37 В" колодки XS106 - КЛАПАН;

- 4) выдачу сигнала аварии "Порог 2" (логический "0") на контакт 1 - "Вых. авар." колодки XS105 - ВЫХОД;

е) в случае отключения напряжения питания при наличии переключки между контактами 1 и 1а - "Клап. выкл." колодки XS103 - выдачу единичного сигнала для закрытия клапана на контакты 1 - "Клапан" и 2 - "+37 В" колодки XS106 - КЛАПАН;

ж) при поступлении сигнала индикации закрытого состояния клапана, напряжение которого от плюс 10 до плюс 15 В, на контакт 5 - "Датч. кл." колодки XS106 - КЛАПАН:

- 1) непрерывное свечение индикатора КЛАПАН ЗАКРЫТ;
- 2) выдачу сигнала "Клапан закрыт" (логический "0") на контакт 5 - "Кл. закр." колодки XS105 - ВЫХОД;

3) прекращение выдачи сигнала для закрытия клапана на контакты 1 ("Клапан") и 2 ("+37 В") колодки XS106 (КЛАПАН);

з) при нажатии на кнопку КОНТРОЛЬ:

1) включение всех индикаторов (индикатор ОБРЫВ КЛАПАНА может периодически кратковременно гаснуть);

2) включение звуковой сигнализации;

3) выдачу сигнала аварии "Порог 2" (логический "0") на контакт 1 ("Вых. авар.") колодки XS105 (ВЫХОД);

4) выдачу сигнала для закрытия клапана на контакты 1 - "Клапан" и 2 - "+37 В" колодки XS106 - КЛАПАН;

и) при нарушении соединений с устройством (клапан, имитатор клапана), подключенным к контактам 1 - "Клапан" и 2 - "+37 В" колодки XS106 – КЛАПАН (при отсоединении клапана, имитатора, обрыве обмотки катушки электромагнита клапана или проводов, идущих к клапану):

1) непрерывное свечение индикатора ОБРЫВ КЛАПАНА;

2) мигание индикатора ПИТАНИЕ;

3) выдачу непрерывного звукового сигнала;

4) выдачу сигнала о неисправности, напряжение которого от плюс 10 В до плюс 15 В, на контакт 1 - "Вых. неисправ." колодки XS105 - ВЫХОД;

к) при неисправности (обрыве) в цепи подключения датчика или его чувствительного элемента (ЧЭ):

1) мигание индикатора ПИТАНИЕ;

2) выдачу сигнала для закрытия клапана на контакты 1 - "Клапан" и 2 - "+37 В" колодки XS106 - КЛАПАН;

3) выдачу непрерывного звукового сигнала;

4) выдачу сигнала о неисправности, напряжение которого от плюс 10 В до плюс 15 В, на контакт 2 - "Вых. неисправ." колодки XS105 - ВЫХОД;

л) при поступлении сигнала о неисправности на контакт 2 - "Вх. неисправ." колодки XS104 - ВХОД:

1) мигание индикатора ПИТАНИЕ;

2) выдачу сигнала для закрытия клапана на контакты 1 - "Клапан" и 2 - "+37 В" колодки XS106 - КЛАПАН;

3) выдачу непрерывного звукового сигнала;

4) выдачу сигнала о неисправности, напряжение которого от плюс

10 В до плюс 15 В, на контакт 2 - "Вых. неисправ." колодки XS105 - ВЫХОД;

м) при выполнении калибровки:

- 1) калибровку уровня "Порог 1" при помощи кнопки "▼1";
- 2) калибровку уровня "Порог 2" при помощи кнопки "▼2";
- 3) время готовности сигнализатора после калибровки не более 10 с.

1.2.2.2 В вариантах исполнения СЗ-1-1Г и СЗ-1-1ГВ:

а) при поданном напряжении питания индикацию включенного состояния:

1) свечение индикатора ПИТАНИЕ;

2) выдачу сигнала "Включено", напряжение которого от плюс 10 В до плюс 15 В, на контакт 4 ("12 В") клеммной колодки (далее по тексту - "колодки") XS105 - ВЫХОД;

3) выдачу напряжения от плюс 10 В до плюс 15 В для питания узла индикации клапана на контакт 4 ("12 В") колодки XS106 - КЛАПАН;

б) в случае возникновения в помещении концентрации природного газа, соответствующей сигнальному уровню "Порог":

1) непрерывное свечение индикатора ПОРОГ СН4 10 % НКПР;

2) прерывистую звуковую сигнализацию (длинный сигнал – пауза);

3) выдачу сигнала для закрытия клапана на контакты 1 - "Клапан" и 2 - "+37 В" колодки XS106 - КЛАПАН;

4) выдачу сигнала аварии "Порог" (логический "0") на контакт 1 - "Вых. авар." колодки XS105 - ВЫХОД;

в) в случае поступления сигнала аварии "Порог" (логический "0") на контакт 1 - "Вх. авар." колодки XS104 - ВХОД:

1) непрерывное свечение индикатора ВНЕШНИЙ ПОРОГ;

2) прерывистую звуковую сигнализацию (длинный сигнал – пауза);

3) выдачу сигнала для закрытия клапана на контакты 1 - "Клапан" и 2 "+37 В" колодки XS106 - КЛАПАН;

4) выдачу сигнала аварии "Порог" (логический "0") на контакт 1 - "Вых. авар." колодки XS105 - ВЫХОД;

г) в случае отключения напряжения питания при наличии переключки между контактами 1 и 1а - "Клап. выкл." колодки XS103 - выдачу единичного сигнала для закрытия клапана на контакты 1 - "Клапан" и 2 - "+37 В" колодки XS106 - КЛАПАН;

д) при поступлении сигнала индикации закрытого состояния клапана, напряжение которого от плюс 10 В до плюс 15 В, на контакт 5 - "Датч. кл." колодки XS106 - КЛАПАН:

1) непрерывное свечение индикатора КЛАПАН ЗАКРЫТ;

2) выдачу сигнала "Клапан закрыт" (логический "0") на контакт 5 - "Кл. закр." колодки XS105 - ВЫХОД;

3) прекращение выдачи сигнала для закрытия клапана на контакты 1 - "Клапан" и 2 - "+37 В" колодки XS106 - КЛАПАН;

е) при нажатии на кнопку КОНТРОЛЬ:

1) включение всех индикаторов (индикатор ОБРЫВ КЛАПАНА может периодически кратковременно гаснуть);

2) включение звуковой сигнализации;

3) выдачу сигнала аварии "Порог" (логический "0") на контакт 1 - "Вых. авар." колодки XS105 - ВЫХОД;

4) выдачу сигнала для закрытия клапана на контакты 1 - "Клапан" и 2 - "+37 В" колодки XS106 - КЛАПАН;

ж) при нарушении соединений с устройством (клапан, имитатор клапана), подключенным к контактам 1 - "Клапан" и 2 - "+37 В" колодки XS106 (при отсоединении клапана, имитатора, обрыве обмотки катушки электромагнита клапана или проводов, идущих к клапану):

1) непрерывное свечение индикатора ОБРЫВ КЛАПАНА;

2) мигание индикатора ПИТАНИЕ;

3) выдачу непрерывного звукового сигнала;

4) выдачу сигнала о неисправности, напряжение которого от плюс 10 В до плюс 15 В, на контакт 1 - "Вых. неисправ." колодки XS105 - ВЫХОД;

з) при неисправности (обрыве) в цепи подключения датчика или его чувствительного элемента (ЧЭ):

1) мигание индикатора ПИТАНИЕ;

2) выдачу сигнала для закрытия клапана на контакты 1 - "Клапан" и 2 - "+37 В" колодки XS106 - КЛАПАН;

3) выдачу непрерывного звукового сигнала;

4) выдачу сигнала о неисправности, напряжение которого от плюс 10 В до плюс 15 В, на контакт 2 - "Вых. неисправ." колодки XS105 - ВЫХОД;

и) при поступлении сигнала о неисправности на контакт 2 - "Вх. неисправ." колодки XS104 - ВХОД:

- 1) мигание индикатора ПИТАНИЕ;
 - 2) выдачу сигнала для закрытия клапана на контакты 1 - "Клапан" и - "+37 В" колодки XS106 - КЛАПАН;
 - 3) выдачу непрерывного звукового сигнала;
 - 4) выдачу сигнала о неисправности (напряжение которого от плюс 10 В до плюс 15 В) на контакт 2 - "Вых. неисправ." колодки XS105 - ВЫХОД;
 - к) при выполнении калибровки:
 - 1) калибровку уровня "Порог" при помощи кнопки "▼";
 - 2) время готовности сигнализатора после калибровки не более 10 с.
- 1.2.3 Средний срок службы сигнализатора в рабочих условиях (при условии замены датчика природного газа, выработавшего свой ресурс), лет, не менее 10
- 1.2.4 Средняя наработка на отказ, ч, не менее 30000
- 1.2.5 Среднее время восстановления работоспособного состояния (без учета времени на контроль работоспособности, регулировку или поверку), ч, не более 15
- 1.2.6 Конструкция сигнализатора обеспечивает степень защиты оболочки IP30 по ГОСТ 14254.
- 1.2.7 Класс защиты от поражения электрическим током – II по ГОСТ 12.2.007.0.

1.3 Комплектность

Комплект поставки изделия перечислен в таблице 2

Таблица 2

Наименование	Кол - во	Примечание
1 Сигнализатор СЗ-1-1(2)Г(В)	1	
2 Внешний датчик	1	Для сигнализаторов СЗ-1-1(2)ГВ
3 Имитатор клапана	1	Применяется при проведении ТО и поверки
4 Насадка для подачи ПГС	1	Применяется при проведении ТО и поверки
5 Паспорт	1	
6 Руководство по эксплуатации	1	
7 Тара потребительская	1	

Примечание – Насадка для подачи ПГС поставляется по заказу.

1.4 Принцип действия

Принцип действия сигнализаторов СЗ-1 основан на преобразовании уровня концентрации газа в напряжение с помощью полупроводникового термокаталитического датчика. Полученная при измерении концентрации газа величина напряжения сравнивается с заданным при калибровке значением напряжения, которое соответствует пороговому уровню загазованности. Если измеренная концентрация газа превышает пороговый уровень, то производится выработка звуковых, световых и управляющих сигналов в соответствии с логикой работы сигнализаторов.

1.5 Устройство и работа сигнализатора

1.5.1 Конструкция сигнализатора

Сигнализатор (см. рисунок 1) состоит из пластмассового корпуса прямоугольной формы, состоящего из передней и задней крышек. На задней крышке имеются кронштейны для крепления корпуса к стене. На передней крышке расположена кнопка КОНТРОЛЬ, индикаторы ПИТАНИЕ, ПОРОГ CH_4 10/20 % НКПР (ПОРОГ CH_4 10 % НКПР), ПОРОГ ВНЕШНИЙ, КЛАПАН ЗАКРЫТ, ОБРЫВ КЛАПАНА, отверстия для доступа воздуха к датчику и для звукового излучателя и отверстия для доступа к кнопкам калибровки (расположены сбоку). Сигнализаторы СЗ-1-1(2)ГВ комплектуются внешним датчиком (см.

рисунок 2).

Внутри корпуса закреплена печатная плата с расположенными на ней электро-радиоэлементами. На печатной плате расположены клеммные колодки для подключения клапана, шнура питания и внешних устройств.



Рисунок 1 – Внешний вид сигнализатора



Рисунок 2 – Внешний вид датчика загазованности

1.5.2 Структурная схема сигнализатора

Структурная схема сигнализатора приведена на рисунке А.1 (Приложение А)

Сигнализатор функционально состоит из следующих устройств:

- датчик загазованности;
- схема термокомпенсации;
- управляющий микроконтроллер;
- силовой ключ для управления клапаном;
- блок индикации;
- блок связи с внешними устройствами;
- источник питания.

1.5.3 Работа сигнализатора

1.5.3.1 В течении 10 сек после подачи напряжения питания блокируются поступающие сигналы с датчика загазованности, с внешних устройств и сигналы неисправностей для исключения ложных срабатываний во время прогрева датчиков.

1.5.3.2 После снятия блокировки сигнализатор входит в штатный режим работы. В результате воздействия газа на полупроводниковый слой датчика изменяется сопротивление чувствительного элемента, что приводит к изменению напряжения подаваемого на вход АЦП микроконтроллера. В микроконтроллере происходит сравнение полученного значения напряжения с установленными величинами соот-

ветствующими уровню загазованности "Порог", "Порог 1" или "Порог 2".

1.5.3.3 Превышение установленной величины напряжения приводит к срабатыванию сигнализатора и выдаче соответствующих световых, звуковых и управляющих сигналов.

1.5.3.4 Температурные уходы датчика загазованности компенсируются термосопротивлением, напряжение с которого подается на один из входов АЦП микроконтроллера и суммируется с напряжением полученным от датчика загазованности.

1.5.3.5 Калибровка изделия производится с помощью кнопок "▼", "▼1", "▼2". При этом нажатие на кнопку "▼1" вызывает прерывистое загорание индикатора ПОРОГ CH_4 10/20 % НКПР зеленым цветом, что соответствует входу в режим калибровки уровня загазованности «Порог 1». Повторное нажатие на данную кнопку приводит к запоминанию величины напряжения с датчика загазованности, как соответствующей уровню загазованности «Порог 1».

Нажатие на кнопку "▼2" или "▼" вызывает постоянное загорание индикатора ПОРОГ CH_4 10/20 % НКПР (ПОРОГ CH_4 10 % НКПР) зеленым цветом, что соответствует входу в режим калибровки уровня загазованности "Порог" или "Порог 2". Повторное нажатие на данную кнопку приводит к запоминанию величины напряжения с датчика загазованности, как соответствующей уровню загазованности "Порог" или "Порог 2".

1.5.3.6 Контроль работоспособности изделия и срабатывания клапана производится нажатием кнопки КОНТРОЛЬ.

1.6 Средства измерения, инструмент и принадлежности

Перечень контрольно-измерительных приборов, инструмента и принадлежностей, необходимых для ремонта и технического обслуживания сигнализатора, приведен в таблице 3.

Таблица 3

Наименование	Назначение	Допустимая замена
1 Цифровой вольтметр типа В7-22А Хв 2.710.014 ТУ	Измерение напряжений в контрольных точках схемы изделия	Вольтметр В7-27 или другой с аналогичными или с лучшими характеристиками
2 Насадка для подачи ПГС	Подача ПГС при настройке порогов срабатывания	
3 Отвертка слесарно-монтажная 95x0,25 ГОСТ 17199	Регулировочные операции	
4 Отвертка слесарно-монтажная 160x0,5 ГОСТ 17199	Демонтаж, монтаж деталей изделия	
5 Электропаяльник ЭПСН 220 В 25 Вт, ГОСТ 7219	Демонтаж, монтаж радио-элементов, проводников	
6 Баллоны (ГОСТ 949) с поворотными газовыми смесями (ПГС) ТУ 6-16-2956-92	Источник ПГС	
7 Редуктор БКО-50ДМ ТУ У 30482268.004-99	Регулятор давления газа	
8 Ротаметр РМ-А-0,063Г УЗ ТУ 25-02.070213-82	Контроль расхода газа	
9 Трубка поливинилхлоридная (ПВХ) 5x1,5 мм ТУ 6-19-272-85	Подача ПГС при настройке порогов срабатывания	

Примерный расход материалов, необходимых для ремонта и технического обслуживания изделия, приведен в таблице 4.

Таблица 4

Наименование	Количество
1 Мыло хозяйственное твердое ММ 059-1	10г
2 Припой ПОС 61 ГОСТ 21931	5г
3 Канифоль сосновая марок А или В ГОСТ 19133	5г
4 Бязь отбеленная №5	40 г на 1 м ² поверхности
5 Спирт этиловый технический ГОСТ 17299	20 мл

6 Поверочные газовые смеси ТУ 6-16-2956-92 в соответствии с таблицей 6 настоящего РЭ	5 л
--	-----

1.7 Маркировка

1.7.1 Сигнализатор имеет маркировку, выполненную на этикетках, прикрепляемых на корпус сигнализатора в соответствии со сборочным чертежом, и содержащую следующие данные:

а) наименование вида изделия по функциональному назначению и обозначение прибора;

б) наименование газа;

в) знаки соответствия и утверждения типа;

г) номинальное напряжение, В;

д) частоту, Гц;

е) номинальную потребляемую мощность, ВА;

ж) товарный знак или наименование предприятия-изготовителя;

з) степень защиты оболочки;

и) номер изделия по системе нумерации предприятия-изготовителя;

к) знак класса электробезопасности.

1.7.2 На сигнализатор нанесены надписи и обозначения элементов индикации, управления, регулирования, настройки и разъемных соединений:

а) для СЗ-1-2Г, СЗ-1-2ГВ:

1) ПИТАНИЕ;

2) ПОРОГ CH_4 10/20 % НКПР;

3) ВНЕШНИЙ ПОРОГ;

4) КЛАПАН ЗАКРЫТ;

5) ОБРЫВ КЛАПАНА;

6) КОНТРОЛЬ;

7) СЕТЬ;

8) ВХОД;

9) ВЫХОД;

10) КЛАПАН;

11) ВНЕШНИЙ ДАТЧИК (только для исполнения с внешним датчиком);

12) "▼1";

13) "▼2";

б) для СЗ-1-1Г, СЗ-1-1ГВ:

- 1) ПИТАНИЕ;
- 2) ПОРОГ СН4 10 % НКПР;
- 3) ВНЕШНИЙ ПОРОГ;
- 4) КЛАПАН ЗАКРЫТ;
- 5) ОБРЫВ КЛАПАНА;
- 6) КОНТРОЛЬ;
- 7) СЕТЬ;
- 8) ВХОД;
- 9) ВЫХОД;
- 10) КЛАПАН;
- 11) ВНЕШНИЙ ДАТЧИК (только для исполнения с внешним датчиком)
- 12) "▼".

Примечания

- 1 Обозначение "▼" - кнопка калибровки уровня "Порог".
- 2 Обозначение "▼1" - кнопка калибровки уровня "Порог 1".
- 3 Обозначение "▼2" - кнопка калибровки уровня "Порог 2".

1.7.3 На транспортную тару для изделий наносятся согласно ГОСТ 14192:

а) манипуляционные знаки:

- 1) "Хрупкое. Осторожно";
- 2) "Беречь от влаги";
- 3) "Ограничение температуры";

б) наименование грузополучателя и пункт назначения;

в) наименование грузоотправителя и пункт отправления;

г) масса брутто и нетто.

1.8 Упаковка

1.8.1 Упаковка должна полностью обеспечивать сохранность изделий при транспортировании.

1.8.2 Внутренняя упаковка сигнализаторов и эксплуатационной документации – вариант ВУ-II-Б-8 по ГОСТ 23216.

1.8.3 Изделия в потребительской таре для транспортирования должны быть упакованы в транспортную тару - ящики из гофрированного картона по ГОСТ 9142 или другую картонную тару, обеспечивающую сохранность изделий при транспортировании.

2 ИСПОЛЬЗОВАНИЕ ПО НАЗНАЧЕНИЮ

2.1 Эксплуатационные ограничения

2.1.1 Сигнализатор должен эксплуатироваться в помещениях, исключающих загрязнение изделия и в атмосфере которых содержание коррозионно-активных агентов не превышает значений, установленных для атмосферы типа 1 по ГОСТ 15150.

2.1.2 Окружающая среда при эксплуатации сигнализатора должна быть не взрывоопасная, не содержащая агрессивных газов и паров.

2.1.3 Срок службы датчика сигнализатора не менее 5-ти лет. По истечению этого срока датчик подлежит замене.

2.2 Указания по монтажу и подготовка сигнализатора к эксплуатации

2.2.1 Меры безопасности при монтаже и подготовке сигнализатора к эксплуатации.

2.2.1.1 Монтаж, пусковые работы должны выполняться специализированными организациями в соответствии с проектным решением и эксплуатационной документацией.

2.2.1.2 К монтажу и техническому обслуживанию допускаются лица, прошедшие аттестацию в квалификационной комиссии, изучившие настоящее руководство по эксплуатации и имеющие квалификационную группу по электробезопасности не ниже III.

К эксплуатации допускаются лица, прошедшие соответствующий инструктаж по технике безопасности и изучившие настоящее руководство по эксплуатации.

2.2.1.3 При монтаже и эксплуатации сигнализатора действуют общие положения по технике безопасности в соответствии с требованиями ГОСТ 12.2.003, ГОСТ 12.2.063, ГОСТ 12.1.019, ГОСТ 12.2.007.0, ПБ 12-529-03 ("Правила безопасности систем газораспределения и газопотребления") и СНиП 42-01-2002 ("Газораспределительные системы").

2.2.1.4 **КАТЕГОРИЧЕСКИ ЗАПРЕЩАЕТСЯ** производить работы по устранению неисправностей при наличии:

- а) электропитания на сигнализаторе и на клапане;
- б) давления рабочей среды в трубопроводе.

2.2.1.5 КАТЕГОРИЧЕСКИ ЗАПРЕЩАЕТСЯ производить не-санкционированные разборку и регулировку клапана. Защита доступа к элементам клапана осуществлена пломбированием корпуса.

2.2.1.6 При работе с газовыми смесями в баллонах под давлением должны соблюдаться требования ТБ, изложенные в ПБ 03-576-03 ("Правила устройства и безопасной эксплуатации сосудов, работающих под давлением").

2.2.1.7 КАТЕГОРИЧЕСКИ ЗАПРЕЩАЕТСЯ при проведении калибровки и поверки сигнализатора сбрасывать ПГС в атмосферу рабочих помещений.

2.2.1.8 Во избежание несчастных случаев и аварий запрещается приступать к работе с сигнализатором, не ознакомившись с настоящим руководством по эксплуатации.

2.2.2 Указания по монтажу.

2.2.2.1 Сигнализатор должен устанавливаться в помещении путем подвески на дюбели, вмонтированные в стену.

2.2.2.2 Сигнализатор должен устанавливаться в месте наиболее вероятного скопления газа на расстоянии не менее 1 м от газового прибора и на расстоянии от потолка - от 10 см до 30 см. При наличии нескольких мест скопления газа необходимо устанавливать соответствующее число внешних устройств (сигнализаторов).

2.2.2.3 Сигнализатор должен включаться в сеть через индивидуальную розетку, расположенную от места установки на расстоянии не более 1,2 м или с помощью скрытой проводки.

2.2.2.4 Монтаж изделия включает в себя следующие работы:

- а) оборудование розетки или скрытой проводки;
- б) крепление сигнализаторов на стене с помощью вмонтированных в стену дюбелей;
- в) выполнение электрических соединений между клапаном, сигнализатором и внешними устройствами (сигнализаторами) в соответствии со схемой соединений (см. рисунок Б, приложение Б) с помощью кабелей.

2.2.2.5 При монтаже не допускается применять отвертки и ключи, не соответствующие размерам крепежа.

2.2.2.6 Присоединение сигнализаторов к внешнему устройству осуществляется гибким кабелем (например, КСПВ) с сечением жил

от 0,12 мм² до 0,5 мм² и длиной до 50 м.

2.2.2.7 При монтаже не допускаются механические удары и повреждения корпуса сигнализатора.

2.2.3 Подготовка сигнализатора к эксплуатации.

2.2.3.1 При подготовке к эксплуатации необходимо произвести внешний осмотр сигнализатора и убедиться в отсутствии повреждений корпуса сигнализатора, шнура питания, соединительных кабелей.

2.2.3.2 При отсутствии внешних устройств подключаемых ко входу сигнализатора необходимо установить проволочные перемычки между контактами 1 и 4, 2 и 3 на клеммной колодке XS104 – ВХОД (см. рисунок Б, приложение Б).

2.2.3.3 Сигнализатор прогревается в течение 1 ч. После прогрева сигнализатор готов к работе.

2.2.3.4 После установки сигнализатора и подготовки его к работе должны быть проверены:

- а) индикация включения;
- б) функционирование (срабатывание сигнализации) сигнализатора:
 - 1) при нажатии на кнопку КОНТРОЛЬ, расположенную на сигнализаторе.
 - 2) при подаче на сигнализатор метано-воздушной смеси (МВС) от портативного источника;
 - 3) при подаче на сигнализатор сигналов с внешних устройств.

2.2.3.5 Проверка индикации включения производится после подключения сигнализатора к сети переменного тока с помощью шнура питания. Проверяется свечение индикатора зеленого цвета ПИТАНИЕ, расположенного на передней панели корпуса сигнализатора.

2.2.3.6 Проверка функционирования сигнализатора с помощью кнопки КОНТРОЛЬ производится согласно 3.7.2.

2.2.3.7 Проверка функционирования сигнализатора при подаче на сигнализатор МВС от портативного источника производится согласно 3.7.3.

2.2.3.8 Проверка функционирования сигнализатора при подаче на сигнализатор сигналов от внешних устройств производится согласно 3.7.4.

2.3 Использование сигнализатора

2.3.1 При работе сигнализатора для открытия клапана необходимо нажать до упора на механическую кнопку открытия в нижней части корпуса клапана и затем отпустить ее.

2.3.2 В случае:

а) срабатывания сигнализации «Порог» или «Порог 1» (10 % НКПР) необходимо:

- 1) проветрить помещение;
- 2) сделать соответствующую запись в вахтенном журнале и сообщить лицу, ответственному за газовое хозяйство, о возникшей ситуации;
- 3) принять меры к обнаружению и устранению причины или источника проникновения природного газа в помещение;

б) срабатывания сигнализации «Порог 2» (20 % НКПР) необходимо:

- 1) выключить газовые и электроприборы;
 - 2) сообщить лицу, ответственному за газовое хозяйство, о возникшей ситуации;
 - 3) повторное включение газовых приборов производить только после устранения причин утечки природного газа и при отсутствии запаха газа после проветривания помещения и выключения сигнализации;
- в) в случае повторного срабатывания сигнализации перекрыть кран подачи газа и вызвать аварийную службу газового хозяйства.

3 ТЕХНИЧЕСКОЕ ОБСЛУЖИВАНИЕ

3.1 Общие указания

3.1.1 Техническое обслуживание (ТО) сигнализатора производят по плано-предупредительной системе.

Внешний осмотр и проверку функционирования при нажатии на кнопку КОНТРОЛЬ проводит оператор, прошедший соответствующий инструктаж по технике безопасности и изучивший настоящее руководство по эксплуатации.

Работы по ежегодному обслуживанию проводят работники обслуживающей организации, прошедшие аттестацию в квалификационной комиссии, изучившие данное руководство по эксплуатации и имеющие квалификационную группу по электробезопасности не ниже III.

3.1.2 Перечень контрольно-измерительных приборов и материалов, необходимых для технического обслуживания, приведен в 1.6.

3.2 Меры безопасности

3.2.1 При техническом обслуживании изделия действуют общие положения по технике безопасности в соответствии с требованиями ГОСТ 12.2.003, ГОСТ 12.2.063, ГОСТ 12.1.019, ГОСТ 12.2.007.0, ПБ 12-529-03 ("Правила безопасности систем газораспределения и газопотребления") и СНИП 42-01-2002 ("Газораспределительные системы").

3.2.2 **КАТЕГОРИЧЕСКИ ЗАПРЕЩАЕТСЯ** производить работы по устранению неисправностей при наличии:

- а) электропитания на сигнализаторе и на клапане;
- б) давления рабочей среды в трубопроводах.

3.2.3 **КАТЕГОРИЧЕСКИ ЗАПРЕЩАЕТСЯ** производить несанкционированное регулирование и разборку клапана. Защита доступа к элементам клапана осуществлена пломбированием корпуса.

3.2.4 При работе с газовыми смесями в баллонах под давлением должны соблюдаться требования ТБ, изложенные в ПБ 03-576-03 ("Правила устройства и безопасной эксплуатации сосудов, работающих под давлением").

3.2.5 **КАТЕГОРИЧЕСКИ ЗАПРЕЩАЕТСЯ** при проведении калибровки и поверки сигнализатора сбрасывать ПГС в атмосферу рабочих помещений.

3.2.6 Во избежание несчастных случаев и аварий запрещается при-

ступать к работе с сигнализатором, не ознакомившись с данным руководством по эксплуатации.

3.3 Порядок технического обслуживания

Таблица 5

Пункт РЭ	Наименование объекта ТО и работы	Виды ТО	Примечание
3.5	Внешний осмотр	Ежесменное	На рабочем месте
3.6	Настройка порогов срабатывания	Ежегодное	В условиях мастерской
3.7.2	Проверка функционирования при нажатии на кнопку КОНТРОЛЬ	Ежегодное	На рабочем месте
3.7.3	Проверка функционирования при подаче МВС	Ежегодное	На рабочем месте
3.8	Проверка состояния контактных и паяных соединений	Ежегодное	В условиях мастерской

3.4 Проверка работоспособности сигнализатора

Таблица 6

Наименование работы	Исполнитель	Средства измерений, вспомогательные технические устройства и материалы	Контрольные значения параметров
1 Внешний осмотр	Оператор	Визуальный контроль	Отсутствие: - внешних повреждений корпуса, влияющих на работоспособность; - повреждений линий питания; - повреждений линий связи с внешними устройствами.
2 Проверка функционирования при нажатии на кнопку КОНТРОЛЬ	Оператор	Кнопка КОНТРОЛЬ на сигнализаторе	Реакция сигнализатора в соответствии с 1.2.2.1 (з), 1.2.2.2 (е)
3 Проверка функционирования при подаче МВС	Работники обслуживающей организации	Портативный источник МВС с концентрацией метана 2 % об.	Реакция сигнализатора в соответствии с 1.2.2.1 (в, ж), 1.2.2.2 (б, д)
4 Проверка состояния контактных соединений	Работники обслуживающей организации	Визуальный контроль	Надежность контактных соединений, отсутствие следов коррозии

3.5 Внешний осмотр

При внешнем осмотре убедиться в отсутствии повреждений корпуса, разъема, шнура питания и соединительных кабелей.

3.6 Настройка порогов срабатывания с применением поверочных газовых смесей (ПГС)

3.6.1 Настройка порогов срабатывания должна осуществляться в процессе эксплуатации не реже одного раза в год.

3.6.2 Настройку порогов срабатывания следует проводить при следующих условиях:

а) температура окружающей среды, °С 20±5;
 б) относительная влажность, % 65±15;
 в) атмосферное давление, кПа (мм.рт.ст.) 101,3±4 (760±30);
 г) в помещениях, в которых проводятся работы содержание коррозионно-активных агентов не должно превышать норм, установленных для атмосферы типа 1 ГОСТ 15150, должны отсутствовать агрессивные ароматические вещества (кислоты, лаки, растворители, светлые нефтепродукты);

д) сигнализатор должен быть выдержан в условиях проведения настройки порогов срабатывания в течение 2 ч.;

е) баллоны с газовыми смесями должны быть выдержаны при температуре настройки порогов срабатывания в течение 24 ч.

3.6.3 Средства измерений, вспомогательные технические устройства и материалы, применяемые при настройке порогов срабатывания, приведены в 1.6.

3.6.4 При настройке порогов срабатывания должны быть использованы газовые смеси, приведенные в таблице 7.

Таблица 7

Номер ПГС	Наименование ПГС	ГОСТ, ТУ, номер ПГС по Госреестру	Номинальное значение концентрации и предел допускаемого абсолютного отклонения, % об.
1	Воздух	ГОСТ 17433 ТУ 6-16-2956-92	Класс 0
2	CH ₄ + воздух	3904-87	0,44 ± 0,04 (10 ± 0,9 % НКПР)
3	CH ₄ + воздух	3905-87	0,88 ± 0,06 (20 ± 1,4 % НКПР)

Перед проведением настройки порогов срабатывания необходимо установить насадку для подачи газовых смесей, на группе клеммников «ВХОД» соединить перемычками №1 - №4 и №2 - №3, на группе клеммников «КЛАПАН» установить резистор 10 кОм на №1 - №2.

Для проведения работы собирается схема, приведенная на рисунке В (см. приложение В).

Настройку порогов срабатывания проводят после прогрева сигнализатора в течение 30 мин.

При подаче газовых смесей на сигнализатор установить по ротаметру расход, равный (19 ± 1) л/ч.

Допускается вместо подачи ПГС № 1 подавать атмосферный воздух, или выдержать сигнализатор в течение 3 мин на атмосферном воздухе.

3.6.5 Настройка порогов срабатывания проводится в следующей последовательности:

а) для сигнализаторов СЗ-1-2Г(В):

1) однократно нажать на кнопку " $\blacktriangledown 1$ ", при этом должен мигать зеленым цветом индикатор ПОРОГ CH_4 10/20 % НКПР, после этого подать на датчик сигнализатора ПГС в последовательности 1-2-1. Через 30 сек с момента подачи ПГС № 2 нажать кнопку " $\blacktriangledown 1$ ", при этом индикатор ПОРОГ CH_4 10/20 % НКПР должен погаснуть.;

2) однократно нажать на кнопку " $\blacktriangledown 2$ ", при этом индикатор ПОРОГ CH_4 10/20 % НКПР должен непрерывно гореть зеленым цветом, после этого подать на датчик сигнализатора ПГС в последовательности 1-3-1. Через 30 сек с момента подачи ПГС № 3 нажать кнопку " $\blacktriangledown 2$ ", при этом индикатор ПОРОГ CH_4 10/20 % НКПР должен погаснуть. После калибровки необходимо выключить и включить питание сигнализатора с интервалом 3 сек. Сигнализатор готов к работе через 20 сек.

б) для сигнализаторов СЗ-1-1Г(В)

Однократно нажать на кнопку " \blacktriangledown ", при этом индикатор ПОРОГ CH_4 10% НКПР должен непрерывно гореть зеленым цветом, после этого подать на датчик сигнализатора ПГС в последовательности 1-2-1. Через 30 сек с момента подачи ПГС № 2 нажать кнопку " \blacktriangledown ", при этом индикатор ПОРОГ CH_4 10% НКПР должен погаснуть. После калибровки необходимо выключить и включить питание сигнализатора с интервалом 3 сек. Сигнализатор готов к работе через 20 сек.

3.7 Проверка функционирования (срабатывания аварийной сигнализации) сигнализатора

3.7.1 Проверка функционирования сигнализатора производится на

рабочем месте один раз в год. Обслуживающему персоналу необходимо при этом сделать соответствующую запись в вахтенном журнале.

3.7.2 Проверка функционирования сигнализатора с помощью кнопки КОНТРОЛЬ

Сигнализатор прогревается в течение 5 мин. Затем необходимо открыть запорный клапан механической кнопкой, расположенной в нижней части клапана. При нажатии на кнопку КОНТРОЛЬ должны включиться все индикаторы и звуковая сигнализация. Затем должно произойти закрытие клапана, которое определяется по характерному щелчку на слух и по включению индикатора закрытого состояния клапана КЛАПАН ЗАКРЫТ.

3.7.3 Проверка функционирования при подаче на сигнализатор МВС

Сигнализатор прогревается в течение 5 мин. Затем необходимо открыть запорный клапан механической кнопкой, расположенной в нижней части клапана. Подать на сигнализатор МВС с концентрацией метана 2 % об. от портативного источника:

- а) в объеме от 3 до 5 см³ с расстояния около 0,5 см в центр отверстия для датчика;
- б) в объеме от 0,5 до 1 см³ в заранее установленную насадку для подачи ПГС.

Допускается подача дополнительного количества газовой смеси в случае, если сигнализация не срабатывает.

В качестве портативного источника возможно использование медицинского шприца объемом 5 мл, наполненного необходимой газовой смесью.

Реакция изделия должна соответствовать требованиям, изложенным в 1.2.2.1 (в, ж) для СЗ-1-2Г(В), и в 1.2.2.2 (б, д) для СЗ-1-1Г(В).

3.7.4 Проверка функционирования сигнализатора при сигналах от внешних устройств

Удалить проволочную перемычку между контактами 1 и 4 в клеммной колодке XS104 (ВХОД). Реакция изделия должна соответствовать требованиям, изложенным в 1.2.2.1 (г, д) для СЗ-1-2Г(В), и требованиям в 1.2.2.2 (в) для СЗ-1-1Г(В).

Удалить проволочную перемычку между контактами 2 и 3 в клеммной колодке XS104 (ВХОД). Реакция изделия должна соответствовать требованиям, изложенным в 1.2.2.1 (л) для СЗ-1-2Г(В), и требованиям

в 1.2.2.2 (и) для СЗ-1-1Г(В).

3.8 Проверка состояния контактных и паянных соединений

Проверка состояния контактных и паянных соединений осуществляется визуально.

3.9 Техническое освидетельствование

3.9.1 Метрологическая поверка.

Метрологическая поверка проводится органами по стандартизации и метрологии.

Межповерочный интервал – 1 год.

Поверка производится по методике, изложенной в приложении Г данного руководства по эксплуатации.

Перед поверкой необходимо провести ежегодное ТО с настройкой порогов срабатывания сигнализатора.

3.9.2 Диагностика.

Диагностика проводится с целью определения технического состояния по истечении ресурса работы сигнализатора с целью продления его жизненного цикла.

Определение технического состояния сигнализатора производится по результатам метрологической поверки.

Для продления срока эксплуатации сигнализатора рекомендуется проводить дополнительные проверки работоспособности, сократив интервал между проверками до полумесяца.

4 ТЕКУЩИЙ РЕМОНТ

4.1 Общие указания

4.1.1 Работы по текущему ремонту сигнализатора проводят работники обслуживающей организации, прошедшие аттестацию в квалификационной комиссии, изучившие данное руководство по эксплуатации и имеющие квалификационную группу по электробезопасности не ниже III.

4.1.2 Перечень контрольно-измерительных приборов и материалов, необходимых для ремонта в условиях мастерской, приведен в 1.6.

4.1.3 Схемы электрических соединений показаны на рисунке Б (см. приложение Б).

4.2 Меры безопасности

4.2.1 При текущем ремонте сигнализатора действуют общие положения по технике безопасности в соответствии с требованиями ГОСТ 12.2.003, ГОСТ 12.2.063, ГОСТ 12.1.019, ГОСТ 12.2.007.0, ПБ 12-529-03 ("Правила безопасности систем газораспределения и газопотребления") и СНиП 42-01-2002 ("Газораспределительные системы").

4.2.2 При работе с газовыми смесями в баллонах под давлением должны соблюдаться требования техники безопасности, изложенные в ПБ 03-576-03 ("Правила устройства и безопасной эксплуатации сосудов, работающих под давлением").

4.2.3 **КАТЕГОРИЧЕСКИ ЗАПРЕЩАЕТСЯ** при проведении регулировки и поверки сигнализаторов сбрасывать ПГС в атмосферу рабочих помещений.

4.2.4 **КАТЕГОРИЧЕСКИ ЗАПРЕЩАЕТСЯ** производить работы по устранению неисправностей при наличии:

- а) электропитания на сигнализаторах и на клапане;
- б) давления рабочей среды в трубопроводах.

4.2.5 **КАТЕГОРИЧЕСКИ ЗАПРЕЩАЕТСЯ** производить несанкционированное регулирование и разборку сигнализаторов, клапана.

4.2.6 Во избежание несчастных случаев и аварий запрещается приступать к работе с сигнализатором, не ознакомившись с данным руководством по эксплуатации.

4.3 Возможные неисправности в работе сигнализатора, причины, вызывающие их, и способы устранения приведены в таблице 8.

Таблица 8

Описание последствий отказов и повреждений	Возможные причины	Указания по установлению последствий отказов и повреждений сборочной единицы (детали)	Указания по устранению последствий отказов и повреждений
1 Не светится индикатор включенного состояния ПИТАНИЕ	1 Вышел из строя предохранитель 2 Неисправен светодиод 3 Неисправен узел питания сигнализатора	1 Произвести измерение сопротивления предохранителя 2 Проверить исправность светодиода 3 Произвести измерение напряжения питания сигнализатора	1 Заменить предохранитель 2 Заменить светодиод 3 Отремонтировать узел питания
2 Мигает индикатор ПИТАНИЕ	1 Обрыв датчика 2 Обрыв линии связи с внешними сигнализаторами (при их наличии) или отсутствие перемычек в разъеме XS104 3 Неисправность внешних сигнализаторов (при их наличии)	1 Произвести измерение сопротивления цепи датчика 2 Произвести измерение сопротивления линий связи с внешними сигнализаторами или вставить перемычки в разъем XS104 3 Произвести диагностику внешних сигнализаторов в соответствии с РЭ на них	1 Заменить датчик и произвести настройку порогов 2 Восстановить линии связи с внешними сигнализаторами 3 Отремонтировать внешние сигнализаторы
3 Мигает индикатор ПИТАНИЕ и светится индикатор ОБРЫВ КЛАПАНА	1 Обрыв линии связи с клапаном 2 Обрыв катушки электромагнита клапана	1 Произвести измерение сопротивления линии связи с клапаном 2 Произвести измерение сопротивления цепи клапана	1 Восстановить линию связи 2 Заменить клапан
4 Срабатывает световая и звуковая сигнализация при отсутствии газа	1 Сбита настройка порогов сигнализатора 2 Сбита настройка порогов внешних сигнализаторов (при их наличии)	3 Произвести измерение сопротивления линии	1 Произвести настройку порогов сигнализатора 2 Произвести настройку порогов внешних сигнализаторов 3 Восстановить

	3 Обрыв линии связи с внешними сигналами (при их наличии)	связи с внешними сигналами	линию связи с внешними сигналами
5 При загазованности выше нормы: 5.1 Включается только звуковая сигнализация, световая сигнализация отсутствует; 5.2 Включается только световая сигнализация; 5.3 Отсутствует световая и звуковая сигнализация.	1 Неисправен светодиод ПОРОГ СН ₄ 2 Неисправен пьезогенератор 3 Сбита настройка порогов сигнализатора 4 Неисправен микроконтроллер	1 Проверить исправность светодиода 2 Произвести измерение напряжения (12 В) на пьезогенераторе	1 Заменить светодиод 2 Заменить пьезогенератор 3 Произвести настройку порогов сигнализатора 4 Заменить микроконтроллер

5 ХРАНЕНИЕ

5.1 Сигнализаторы должны храниться в условиях, соответствующих группе 1 по ГОСТ 15150.

5.2 В помещениях хранения сигнализаторов содержание коррозионно-активных агентов не должно превышать значений, установленных для атмосферы типа 1 по ГОСТ 15150.

6 ТРАНСПОРТИРОВАНИЕ

6.1 Сигнализаторы в упаковке могут транспортироваться любым видом транспорта.

6.2 Условия транспортирования в зависимости от воздействия механических факторов – легкие (Л) по ГОСТ 23216.

6.3 Условия транспортирования по ГОСТ 15150.

Приложение А
(обязательное)

Схема структурная сигнализатора



- 1- управляющий микроконтроллер
- 2- датчик загазованности
- 3- схема термокомпенсации
- 4- блок связи с внешними устройствами
- 5- блок индикации
- 6- силовой ключ управления клапаном
- 7- источник питания

Рисунок А - Схема структурная сигнализатора СЗ-1-1(2)Г

Приложение Б
(обязательное)

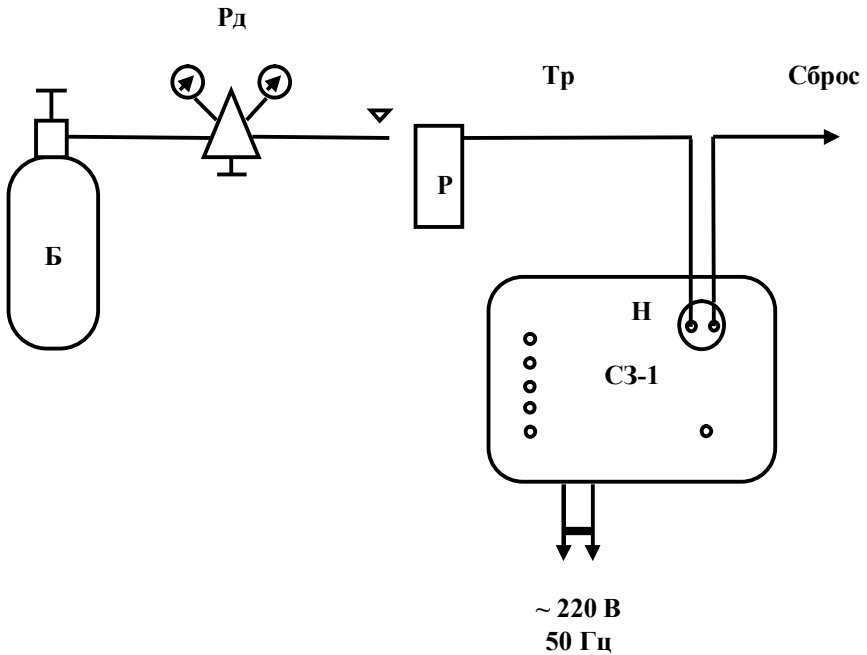
Схема внешних соединений сигнализатора



Рисунок Б - Схема внешних соединений сигнализатора

Приложение В
(обязательное)

Схема для настройки порогов и поверки сигнализатора



- Б - баллон с ПГС;
- Рд - редуктор;
- Р - ротаметр;
- Тр - трубка ПВХ 5x1,5 мм;
- Н - насадка для подачи ПГС;
- СЗ-1 - сигнализатор

Рисунок В - Схема для настройки порогов и поверки сигнализатора с применением ПГС

Приложение Г
(обязательное)

Государственная система обеспечения единства измерений

СИГНАЛИЗАТОРЫ ЗАГАЗОВАННОСТИ
ПРИРОДНЫМ ГАЗОМ

СЗ-1-1Г, СЗ-1-1ГВ

СЗ-1-2Г, СЗ-1-2ГВ

Методика поверки

Настоящая методика поверки распространяется на сигнализаторы загазованности природным газом СЗ-1-1Г, СЗ-1-1ГВ, СЗ-1-2Г, СЗ-1-2ГВ и устанавливает методику их первичной поверки при выпуске из производства и после ремонта и периодической поверки в процессе эксплуатации.

Межповерочный интервал – 1 год.

Г.1 ОПЕРАЦИИ ПОВЕРКИ

При проведении поверки выполняют операции, указанные в таблице Г.1

Таблица Г.1

Наименование операции	Номер пункта методики поверки	Обязательность проведения операции	
		Поверка при выпуске из производства	Периодическая поверка и поверка после ремонта
1. Внешний осмотр	Г.6.1	+	+
2. Проверка электрической прочности изоляции	Г.6.2	+	-
3. Проверка электрического сопротивления изоляции	Г.6.3	+	+
4. Опробование	Г.6.4	+	+
5. Определение основной абсолютной погрешности срабатывания сигнализатора	Г.6.5	+	+

Если при проведении той или иной операции поверки получен отрицательный результат, то поверка прекращается.

Г.2 СРЕДСТВА ПОВЕРКИ

При проведении поверки применяют средства поверки и вспомогательные средства, указанные в таблице Г.2.

Таблица Г.2

Номер пункта методики поверки	Наименование, тип, марка эталонного средства измерений или вспомогательного средства поверки, ГОСТ, ТУ или основные технические и метрологические характеристики
Г.6.2	Универсальная пробойно-испытательная установка УПУ-10 по АЭ2.771.001 ТУ, переменное напряжение от 0 до 3 кВ

Г.6.2-Г.6.3	Фольга алюминиевая АД 1 по ГОСТ 4784
Г.6.2-Г.6.5	Секундомер СОС пр 26-2-000 ТУ 25-1894.003-90
Г.6.3	Мегаомметр М4101. Напряжение на разомкнутых зажимах 500 В.
Г.6.4, Г.6.5	Насадка для подачи ПГС
Г.6.4, Г.6.5	ГСО-ПГС в баллонах под давлением по ТУ 6-16-2956-92 в соответствии с таблицей ГЗ
Г.6.4, Г.6.5	Ротаметр РМ-А 0,063 УЗ ТУ 1-01-0249-75
Г.6.4, Г.6.5	Редуктор БКО-50 ДМ ТУ У 30482268.004
Г.6.4, Г.6.5	Барометр-анероид метеорологический БАММ-1 ТУ 25-11.1513-79
Г.6.4, Г.6.5	Гигрометр психрометрический ВИТ-2 ТУ 3 Украина 14307481.001-92
Г.6.4, Г.6.5	Трубка поливинилхлоридная (ПВХ) 5x1,5 мм по ТУ 6-19-272-85

Примечания:

1. Все средства поверки должны иметь действующие свидетельства о поверке.

2. Допускается использование других средств измерения, обеспечивающих необходимую погрешность измерений.

Г.3 ТРЕБОВАНИЯ БЕЗОПАСНОСТИ

При проведении поверки соблюдают следующие требования безопасности:

Г.3.1 Помещение, в котором проводится поверка должно быть оборудовано приточно-вытяжной вентиляцией.

Г.3.2 При работе с газовыми смесями в баллонах под давлением необходимо соблюдать ПБ 03-576-03 ("Правила устройства и безопасной эксплуатации сосудов, работающих под давлением"), утвержденные Госгортехнадзором России 11.06.2003 г.

Г.3.3 Не допускается при проведении регулировки и поверки сигнализаторов сбрасывать ПГС в атмосферу рабочих помещений.

Г.4 УСЛОВИЯ ПОВЕРКИ

При проведении поверки соблюдают следующие условия:

- а) температура окружающей среды, °С 20 ± 5 ;
- б) относительная влажность, % от 30 до 80;
- в) атмосферное давление, кПа (мм.рт.ст.) $101,3 \pm 4$ (760 ± 30);
- г) напряжение питания переменного тока частотой (50 ± 1) Гц, В 220 ± 11 .

В помещениях, в которых проводятся работы: содержание коррозионно-активных агентов не должно превышать норм, установленных для атмосферы типа 1 ГОСТ 15150; должны отсутствовать агрессивные ароматические вещества (кислоты, лаки, растворители, светлые нефтепродукты); должна быть гарантирована защита сигнализаторов от прямого солнечного излучения и находящихся рядом источников тепла.

Г.5 ПОДГОТОВКА К РАБОТЕ

Перед проведением поверки должны быть выполнены следующие подготовительные работы:

- 1) проверка комплектности сигнализатора в соответствии с 1.3 руководства по эксплуатации на сигнализатор;
- 2) настройка порогов срабатывания сигнализатора согласно 3.6 руководства по эксплуатации на сигнализатор;
- 3) проверка наличия паспортов и сроков годности газовых смесей в баллонах под давлением;

- 4) баллоны с ПГС должны быть выдержаны в помещении для проверки не менее 24 ч;
- 5) подготовка к работе эталонных и вспомогательных средств проверки, указанных в разделе Г.2, в соответствии с требованиями их эксплуатационной документации.

Г.6 ПРОВЕДЕНИЕ ПОВЕРКИ

Г.6.1 Внешний осмотр.

При внешнем осмотре устанавливают соответствие следующим требованиям:

- отсутствие повреждений шнура питания;
- исправность органов управления и четкость надписей на лицевой панели сигнализатора;
- соответствие маркировки требованиям нормативных документов на сигнализатор;
- пломбы не должны быть нарушены.

Результаты внешнего осмотра сигнализаторов считают положительными, если они соответствуют перечисленным выше требованиям.

Г.6.2 Проверка электрической прочности изоляции.

Г.6.2.1 Проверку электрической прочности изоляции проводят на пробойной установке. Сигнализаторы следует предварительно отключить от сети.

Г.6.2.2 Испытательное переменное напряжение величиной 3000 В прикладывают между соединенными вместе контактами вилки шнура питания и металлической фольгой, плотно приложенной к корпусу сигнализатора.

Г.6.2.3 Подачу испытательного напряжения начинают от нуля или величины рабочего напряжения. Поднимают напряжение плавно или ступенями, не превышающими 10 % испытательного напряжения, за время от 5 до 20 с.

Г.6.2.4 Испытуемую цепь выдерживают под испытательным напряжением в течение 1 мин, после чего напряжение плавно или ступенями снижают до нуля или близкого к рабочему за время от 5 до 20 с.

Г.6.2.5 Сигнализаторы считаются выдержавшими испытание, если в процессе испытаний не наблюдалось признаков пробоя или поверхностного перекрытия по изоляции.

Г.6.3 Проверка сопротивления изоляции.

Г.6.3.1 Проверку проводят мегаомметром М4101. Электрическое питание сигнализаторов должно быть отключено.

Г.6.3.2 Мегаомметр подключают к замкнутым между собой контактам вилки шнура питания и металлической фольгой (экраном), плотно приложенной к корпусу сигнализатора.

Г.6.3.3 Через 1 мин после приложения испытательного напряжения величиной 500 В по шкале мегаомметра фиксируют величину сопротивления изоляции.

Г.6.3.4 Результаты поверки считают положительными, если измеренное значение сопротивления изоляции сигнализаторов не менее 5 Мом.

Г.6.4 Опробование.

Г.6.4.1 Опробование сигнализаторов проводят в условиях, указанных в разделе Г.4.

Г.6.4.2 Установить в клеммной колодке XS106 (КЛАПАН) между контактами 1 и 2 имитатор клапана (резистор с номинальной мощностью 0,125 Ватт и сопротивлением 10 кОм).

Г.6.4.3 Установить в клеммной колодке XS104 (ВХОД) между контактами 1 и 4, 2 и 3 проволочные перемычки.

Г.6.4.4 Включить сигнализатор. Прогреть в течении 1 ч.

Г.6.4.5 Собрать схему для поверки сигнализатора с применением ПГС в соответствии с рисунком В (см. приложение В). Перечень ПГС для проведения испытаний приведен в таблице Г.3.

Таблица Г.3

№ ПГС	Наименование ПГС	ГОСТ, ТУ, номер ПГС по Госреестру	Номинальное значение концентрации и предел допускаемого абсолютного отклонения, % об.
1	Воздух	ГОСТ 17433 ТУ 6-16-2956-92	Класс 0
2	СН ₄ + воздух	3904-87	0,22 ± 0,04 (5 ± 0,9 % НКПР)

3	СН ₄ + воздух	3904-87	0,66 ± 0,04 (15 ± 0,9 % НКПР)
4	СН ₄ + воздух	3905-87	1,10 ± 0,06 (25 ± 1,4 % НКПР)

Примечание. Расход ПГС через сигнализатор должен быть равен (19 ± 1) л/ч.

Г.6.4.6 Включить сигнализатор. Прогреть в течение 5 мин.

Г.6.4.7 Подать ПГС № 3 (для сигнализаторов СЗ-1-1Г(В)), ПГС № 4 (для сигнализаторов СЗ-1-2Г(В)).

Г.6.4.8 Результаты опробования считаются положительными, если в течение 15 сек сработает звуковая и световая сигнализация соответствующая сигнальному уровню "Порог" (для сигнализаторов СЗ-1-1Г(В)) или сначала сигнальному уровню "Порог 1", а затем сигнальному уровню "Порог 2" (для сигнализаторов СЗ-1-2Г(В)).

Г.6.5 Определение абсолютной погрешности срабатывания сигнализатора

Г.6.5.1 Определение абсолютной погрешности срабатывания сигнализатора проводят в условиях, указанных в разделе Г.4

Г.6.5.2 Установить в клеммной колодке XS106 (КЛАПАН) между контактами 1 и 2 имитатор клапана (резистор с номинальной мощностью 0,125 Ватт и сопротивлением 10 кОм).

Г.6.5.3 Установить в клеммной колодке XS104 (ВХОД) между контактами 1 и 4, 2 и 3 проволочные перемычки.

Г.6.5.4 Включить сигнализатор. Прогреть в течение 1 ч.

Г.6.5.5 Собрать схему для проверки сигнализатора с применением ПГС в соответствии с рисунком В (см. приложение В). Перечень ПГС для проведения испытаний приведен в таблице Г.3.

Г.6.5.6 Включить сигнализатор. Прогреть в течение 5 мин.

Г.6.5.7 Определение соответствия пределам допускаемой абсолютной погрешности сигнализатора проводят при поочередной подаче на сигнализатор ПГС в последовательности 1-2-3-4-1.

Г.6.5.8 Результаты проверки считаются положительными, если:

- при подаче ПГС № 2 в течение 30 сек, не происходит срабатывания звуковой и световой сигнализации;

- при подаче ПГС № 3 в течение 15 сек, работает звуковая и световая сигнализация соответствующая сигнальному уровню "Порог" (для сигнализаторов СЗ-1-1Г(В)) или сигнальному уровню "Порог 1" (для

сигнализаторов СЗ-1-2Г(В)).

Кроме этого, при подаче ПГС № 3 в течение 30 сек, не должно происходить срабатывания звуковой и световой сигнализации соответствующей сигнальному уровню "Порог 2" (для сигнализаторов СЗ-1-2Г(В));

- при подаче ПГС № 4 в течение 15 сек, работает звуковая и световая сигнализация соответствующая сигнальному уровню "Порог 2" (для сигнализаторов СЗ-1-2Г(В)).

Г.7 ОФОРМЛЕНИЕ РЕЗУЛЬТАТОВ ПОВЕРКИ

Г.7.1 Результаты поверки оформляются протоколом по форме, соответствующей рисунку Г.

<p>ПРОТОКОЛ</p> <p>Поверки сигнализатора СЗ-1-</p> <p>Заводской № _____.</p> <p>Дата поверки _____.</p> <p>Условия поверки:</p> <p>Температура окружающего воздуха</p> <p>Атмосферное давление</p> <p>Относительная влажность</p> <p>РЕЗУЛЬТАТЫ ПОВЕРКИ</p> <p>1. Результат внешнего осмотра:</p> <p>2. Результаты опробования:</p> <p>3. Сопротивление изоляции:</p> <p>4. Результат определения соответствия пределам допускаемой абсолютной погрешности:</p> <p>5. Заключение:</p> <p>Поверитель: _____</p>
--

Рисунок Г – Форма протокола поверки

Г.7.2 Сигнализатор считают годным к эксплуатации, если он удовлетворяет требованиям настоящего документа.

Г.7.3 Положительные результаты поверки оформляют свидетельством установленной формы согласно ПР 50.2.006.

Г.7.4 При отрицательных результатах поверки выдают извещение о непригодности с указанием причин непригодности, установленной формы согласно ПР 50.2.006