

**ОКП 43 8900**

**ПРИБОР ОДНОКАНАЛЬНЫЙ  
ПАНЕЛЬНЫЙ Ф1775.3- АД  
Руководство по эксплуатации  
ЗПА.399.141-02 РЭ**

**ОАО “ Приборостроительный завод “ Вибратор “  
194292, Санкт – Петербург, 2- й Верхний пер. д.5.**

Справ. №	Перв. примен.

## СОДЕРЖАНИЕ

	Лист
1. НОРМАТИВНЫЕ ССЫЛКИ .....	3
2. ОПРЕДЕЛЕНИЯ, ОБОЗНАЧЕНИЯ И СОКРАЩЕНИЯ.....	3
3. ТРЕБОВАНИЯ БЕЗОПАСНОСТИ .....	4
4. ОПИСАНИЕ ПРИБОРА И ПРИНЦИПОВ ЕГО РАБОТЫ .....	4
4.1 Назначение. ....	4
4.2 Условия эксплуатации.....	6
4.4 Устройство и работа прибора.....	13
4.4.1 Функциональная схема прибора.....	13
4.4.2 Работа прибора. ....	14
4.4.3 Реализация функций регулирования. ....	17
4.4.4 Измерение входных сигналов.....	25
4.4.5 Входной цифровой фильтр.....	27
4.4.6 Задание уставок.....	27
4.4.7 Задание шкалы. ....	30
4.4.8 Выходные устройства.....	30
4.4.9 Управление прибором по интерфейсу RS-485.....	32
4.4.10 Конструкция прибора.....	41
5. ПРОГРАММИРОВАНИЕ ПРИБОРА.....	44
6. ПОДГОТОВКА ПРИБОРА К РАБОТЕ .....	56
7. ПОРЯДОК РАБОТЫ.....	57
8. ПОВЕРКА ПРИБОРА .....	58
9. ТЕКУЩИЙ РЕМОНТ .....	74
10. МАРКИРОВАНИЕ, ПЛОМБИРОВАНИЕ, УПАКОВКА.....	75
11. ХРАНЕНИЕ И ТРАНСПОРТИРОВАНИЕ .....	76

					ЗПА.399.141-02 РЭ							
Изм	Лист	№ докум.	Подп.	Дата	Прибор одноканальный панельный Ф1775.3 - АД  Руководство по эксплуатации			Литера	Лист	Листов		
Разраб.	Лукин							О <sub>1</sub>		2	85	
Провер.	Беленький											
Н.контр.	Толковская											
Утверд.	Островерхов											
Инв.№ подп.		Подп. и дата		Взам.инв. №		Инв. № дубл.		Подп. и дата				

Настоящее руководство по эксплуатации предназначено для изучения технических характеристик, устройства, принципа действия и правил эксплуатации однокабельного панельного прибора Ф1775.3-АД, выполненного в металлическом корпусе.

## 1. НОРМАТИВНЫЕ ССЫЛКИ

ГОСТ 12.2.007.0. Изделия электротехнические. Общие требования безопасности.

ГОСТ 6651. Термопреобразователи сопротивления. Общие технические требования и методы испытаний.

ГОСТ 14254. Системы защиты, обеспечиваемые оболочками (код IP).

ГОСТ 17516.1 Изделия электротехнические. Общие требования в части стойкости к механическим внешним воздействиям.

ГОСТ 22261. Средства измерений электрических и магнитных величин. Общие технические условия.

ГОСТ Р 8.585 Термопары. Номинальные статические характеристики преобразования.

ГОСТ Р 50746. Совместимость технических средств электромагнитная. Технические средства для атомных станций. Требования и методы испытаний.

ГОСТ Р 51318.22. Совместимость технических средств электромагнитная. Радиопомехи промышленные от оборудования информационных технологий. Нормы и методы испытаний.

ПНАЭ Г-01-011-97 (ОПБ – 88/97). Общие положения обеспечения безопасности атомных станций.

## 2. ОПРЕДЕЛЕНИЯ, ОБОЗНАЧЕНИЯ И СОКРАЩЕНИЯ

В настоящем руководстве по эксплуатации применяются термины, приведенные ниже:

ТС – термопреобразователь сопротивления.

ТП – термопара.

УИ – узел измерительный.

МК – микроконтроллер.

ЦАП – цифро–аналоговый преобразователь.

ИНД – узел управления индикацией.

					ЗПА.399.141-02 РЭ	Лист
						3
Изм	Лист	№ докум.	Подп.	Дата		
Инв.Н подп.		Подп. и дата		Взам.инв. N	Инв. N дубл.	Подп. и дата

ВУ – узел выходных устройств.

ИНТ – узел интерфейсный.

КН – кнопки ручного управления.

УП – узел питания.

ГР – гальваническая развязка.

ПИД - регулирование – пропорционально–интегрально–дифференциальное регулирование.

ШИМ – широтно-импульсная модуляция.

ИМ – исполнительный механизм.

SP – уставка регулирования.

PV – регулируемый параметр.

U1, U2 – уставки сигнализации / 2-х или 3-х позиционного регулирования.

### 3. ТРЕБОВАНИЯ БЕЗОПАСНОСТИ

3.1 Приборы в части защиты человека от поражения электрическим током относятся к классу III ГОСТ 12.2.007.0.

3.2 По безопасности элементов атомных станций приборы относятся к классу 2 по ОПБ –88/97 (для приборов атомного исполнения).

3.3 Степень защиты корпусов приборов по ГОСТ 14254 — IP20 или IP54 в зависимости от исполнения.

3.4 В соответствии с требованиями пожарной безопасности приборы выполнены в металлическом корпусе.

3.5 К работе с приборами допускаются лица, ознакомившиеся с руководством по эксплуатации, а также прошедшие инструктаж по технике безопасности.

3.6 Все подключения к соединителю на задней панели прибора необходимо производить при выключенном питании.

### 4. ОПИСАНИЕ ПРИБОРА И ПРИНЦИПОВ ЕГО РАБОТЫ

#### 4.1 Назначение.

Одноканальный панельный прибор Ф1775.3 – АД предназначен для **измерения** унифицированных электрических сигналов напряжения и силы постоянного тока, температуры с использованием термопреобразователей сопротивления (ТС) и

					ЗПА.399.141-02 РЭ	Лист
						4
Изм	Лист	№ докум.	Подп.	Дата		
Инв.Н подп.		Подп. и дата		Взам.инв. N	Инв. N дубл.	Подп. и дата

термопар (ТП), **контроля и регулирования** параметров в системах управления технологическими процессами.

Прибор может применяться в атомной энергетике (атомное исполнение), нефтяной, газовой, химической промышленности (общепромышленное исполнение, а также в других отраслях, где необходимы измерение, контроль и регулирование параметров различных технологических процессов.

Прибор выполнен в металлическом корпусе и имеет высокий уровень помехозащищённости и безопасности.

Прибор обеспечивает:

1) измерение напряжения  $U$  и силы постоянного тока  $I$ , в различных диапазонах измерения;

2) измерение сигналов от термопреобразователей сопротивления ТС различного типа по ГОСТ 6651, подключенных по трёх- или четырёхпроводной линии связи;

3) измерение сигналов от термопар ТП различного типа по ГОСТ Р 8.585 с автоматической компенсацией температуры свободных концов термопар;

4) конфигурирование входа прибора на любой из указанных видов входного сигнала и диапазонов измерения;

5) пропорционально–интегрально–дифференциальное (ПИД) регулирование с использованием широтно–импульсной модуляции выходных сигналов или аналогового управления с использованием аналоговых сигналов тока или напряжения;

6) конфигурирование режимов и параметров регулирования;

7) контроль, сигнализацию, трёхпозиционное регулирование относительно значений уставок;

8) цифровую индикацию результатов измерений, уставок, параметров регулирования;

9) питание внешних датчиков;

10) обмен данными с ЭВМ по интерфейсу RS-485.

Использование двухпроводного интерфейса RS-485 позволяет включать приборы в состав систем измерения и управления совместно с другими приборами, управляемыми от одного компьютера, с общей длиной линии связи между приборами и компьютером до 1,2 км.

					ЗПА.399.141-02 РЭ	Лист
						5
Изм	Лист	№ докум.	Подп.	Дата		
Инв.Н подп.		Подп. и дата		Взам.инв. N	Инв. N дубл.	Подп. и дата

## 4.2 Условия эксплуатации

### 4.2.1 Нормальные условия применения приборов по ГОСТ 22261:

- температура окружающего воздуха (20±5) °С;
- относительная влажность окружающего воздуха (30 – 80)%;
- атмосферное давление (84 – 106,7) кПа или (630 – 795) мм рт. ст.

### 4.2.2 Рабочие условия применения:

а) в части воздействия климатических факторов – в соответствии с требованиями группы ТВ 3 по ГОСТ 15150 в условиях атмосферы типа III:

- температура окружающего воздуха (в расширенном диапазоне) от +1 до +50 °С;
- относительная влажность до 98 % при 35 °С;
- атмосферное давление (84 – 106,7) кПа или (630 – 800) мм рт. ст.

Приборы устойчивы в течение 6 часов к воздействию температуры до 60 °С.

б) в части воздействия механических факторов приборы соответствуют:

- по вибрациям и ударам – требованиям группы М6 по ГОСТ 17516.1;
- по сейсмостойкости - категории сейсмостойкости I по НП-031-01.

### 4.2.3 Условия электромагнитной совместимости (ЭМС):

– радиопомехи от приборов соответствуют требованиям класса Б по ГОСТ Р 51318.22;

– по устойчивости к помехам приборы отвечают требованиям, предъявляемым к группе исполнения IV по ГОСТ Р 50746; критерий качества функционирования – в зависимости от исполнения.

					ЗПА.399.141-02 РЭ	Лист
						6
Изм	Лист	№ докум.	Подп.	Дата		
Инв.Н подп.		Подп. и дата		Взам.инв. N	Инв. N дубл.	Подп. и дата

### 4.3 Технические характеристики.

#### 4.3.1 Исполнения приборов имеют следующие обозначения:

**Ф1775. 3-АД - XX - XX - X - X - X**

Напряжение питания: \_\_\_\_\_

02 – ~24 В / =24 В;

03 – ~220 В.

Питание внешних датчиков: \_\_\_\_\_

00 – отсутствует;

01 – 24 В;

02 – 36 В.

Выходные устройства регулирования: \_\_\_\_\_

1 – реле и токовый выход;

2 – симисторы и токовый выход.;

3 – реле и выход напряжения;

4 – симисторы и выход напряжения.

Степень защиты от окружающей среды: \_\_\_\_\_

1 – лицевая панель IP54; корпус IP20;

2 – корпус IP54.

Группа исполнения по ЭМС и критерию \_\_\_\_\_

качества функционирования:

A – IVA;

B – IVB.

4.3.2 Приборы обеспечивают измерение сигналов напряжения постоянного тока в соответствии с таблицей 1.

Таблица 1

Диапазон измерений	Предел допускаемой основной приведённой погрешности, %	Дискретность, мВ
от 0 до 100 мВ	±0,1	0,01
от 0 до 1,0 В		0,1
от 0 до 10,0 В		1
от 2,0 до 10,0 В		1
от –100 до +100 мВ	±0,2	0,01
от –1,0 до +1,0 В	±0,1	0,1
от –10,0 до +10,0 В		1

Приборы обеспечивают измерение сигналов напряжения постоянного тока с перегрузкой на 2% относительно конечного значения диапазонов, указанных в таблице 1.

					ЗПА.399.141-02 РЭ	Лист
						7
Изм	Лист	№ докум.	Подп.	Дата		
Инв. N подп.	Подп. и дата	Взам. инв. N	Инв. N дубл.	Подп. и дата		

4.3.3 Приборы обеспечивают измерение сигналов силы постоянного тока в соответствии с таблицей 2.

Таблица 2

Диапазон измерений, мА	Предел допускаемой основной приведённой погрешности, %	Дискретность, мкА
от 0 до 5	±0,2	1
от 0 до 20		10
от 4 до 20		10
от -5 до +5		1
от -20 до +20		10

Приборы обеспечивают измерение сигналов силы постоянного тока с перегрузкой на 2% относительно конечного значения диапазонов, указанных в таблице 2.

4.3.4 Приборы обеспечивают измерение сигналов от ТС в соответствии с таблицей 3.

Таблица 3

Тип ТС	Диапазон измерений, °С	Предел допускаемой основной приведённой погрешности, %	Дискретность, °С
50М	от - 50 до 200	±0,25	0,1
50П	от -100 до 600		
100П	от -200 до 600		

Примечания: 1) при эксплуатации обеспечивается применение ТС типа 50М с номинальным значением отношения сопротивлений  $W_{100}$  (по ГОСТ 6651), равным 1,4280 или 1,4260;

2) при эксплуатации обеспечивается применение ТС типов 50П и 100П с номинальным значением отношения сопротивлений  $W_{100}$  (по ГОСТ 6651), равным 1,3910 или 1,3850.

3) при эксплуатации обеспечивается установка других значений нижней и верхней границ диапазонов измерений, при этом для диапазона с разностью между границами до 100°С основная приведенная погрешность не более ±0,5%, с разностью до 50°С – не более ±1,0%.

					ЗПА.399.141-02 РЭ	Лист
						8
Изм	Лист	№ докум.	Подп.	Дата		
Инв. N подп.	Подп. и дата	Взам. инв. N	Инв. N дубл.	Подп. и дата		



4.3.5 Приборы обеспечивают измерение сигналов от ТП в соответствии с таблицей 4.

Таблица 4

Тип ТП	Диапазон измерений, °С	Предел допускаемой основной приведённой погрешности, %	Дискретность, °С
К	от -100 до 1300	±0,5	1
L	от -100 до 800		0,1
Примечание: при эксплуатации обеспечивается установка других значений нижней и верхней границ диапазонов измерений с разностью между границами не менее 400 °С.			

4.3.6 Приборы в режиме ретрансляции измеренных входных сигналов обеспечивают их преобразование в унифицированный выходной аналоговый сигнал тока в диапазоне (4–20) мА или напряжения в диапазоне (0–10) В в зависимости от исполнения.

4.3.7 Приборы обеспечивают выполнение следующих функций регулирования, при этом для регулирования могут использоваться:

- ПИД-регулирование с использованием импульсных ШИМ-выходов для управления двумя исполнительными механизмами ИМ типов “Нагреватель” и “Холодильник”;
- ПИД-регулирование с использованием аналогового выхода тока или напряжения для управления одним ИМ, например типа “Нагреватель” или “Холодильник”;
- ПИ-регулирование с использованием импульсных ШИМ-выходов для управления реверсивным ИМ интегрирующего типа с электроприводом (например, типа МЭО) для управления задвижками и трёхходовыми клапанами.

4.3.8 Характеристики приборов.

1) Пределы допускаемой основной приведённой погрешности измерения приборов в % от конечного значения диапазона измерений для видов сигналов и диапазонов измерений равны значениям, приведённым в таблицах 1–4.

2) Предел допускаемой основной приведённой погрешности преобразования результата измерения (цифрового отсчёта) в аналоговый сигнал тока или напряжения равен 0,25 % от диапазона выходного сигнала.

					ЗПА.399.141-02 РЭ	Лист
						9
Изм	Лист	№ докум.	Подп.	Дата		
Инв. N подп.		Подп. и дата		Взам. инв. N	Инв. N дубл.	Подп. и дата

3) Предел допускаемой дополнительной погрешности на каждые 10 °С, вызванной изменением температуры окружающего воздуха от нормальной до любой во всём диапазоне рабочих температур, равен половине предела допускаемой основной погрешности, указанной в таблицах 1–4 и 4.3.7.2).

4) Прибор устойчив к воздействию плесневых грибов, рост которых не превышает 3 балла по ГОСТ 9.048.

5) Входное сопротивление при измерении постоянного напряжения не менее 10 МОм (для диапазонов измерения до 10 В не менее 200 кОм).

6) Входное сопротивление при измерении постоянного тока не более 15 Ом.

7) Сопротивление нагрузки выходного токового сигнала не более 500 Ом;  
сопротивление нагрузки выходного сигнала напряжения не менее 2 кОм.

8) Вход прибора дифференциальный, при этом:

для исполнений Ф1775.3– АД–ХХ–ХХ–Х–Х–В обеспечивается гальваническая развязка от цепей питания и корпуса;

для исполнений Ф1775.3– АД–ХХ–ХХ–Х–Х–А обеспечивается устойчивость к импульсным помехам; величина помехи общего вида (напряжения постоянного тока или переменного тока частотой 50 Гц) не более 100 В.

9) Предельная величина сигналов, подаваемых на вход прибора:

– по постоянному напряжению  $\pm 20$  В;

– по постоянному току  $\pm 40$  мА.

10) Подавление помех общего и нормального вида не менее 60 дБ.

11) Общее сопротивление двухпроводной линии для подключения ТП – не более 100 Ом.

12) Сопротивление каждой из линий для подключения ТС – не более 15 Ом.

13) Время измерения не более 250 мс.

4.3.9 Приборы обеспечивают:

– установку режимов и параметров ПИД-регулирования;

– установку нижнего и верхнего значений шкалы, соответствующих нижнему и верхнему значениям диапазона измерений (для входных сигналов напряжения и тока).

4.3.10 Типы и характеристики выходных устройств сигнализации и регулирования:

					ЗПА.399.141-02 РЭ	Лист
						10
Изм	Лист	№ докум.	Подп.	Дата		
Инв.Н подп.		Подп. и дата		Взам.инв. N	Инв. N дубл.	Подп. и дата

1) 2 реле – для сигнализации или двух-/трёхпозиционного или импульсного ПИД-регулирования с характеристиками:

- контакты переключающие;
- максимальный коммутируемый ток:
  - до 2 А при напряжении 250 В переменного тока или 50 В постоянного тока;
  - до 0,3 А при напряжении 250 В постоянного тока;
- время переключения 10 мс;
- частота срабатывания (в режиме ПИД-регулирования) не более 1 раза в 2 с;

2) 2 симистора – для импульсного ПИД-регулирования с характеристиками:

- на включение;
- коммутируемый ток при напряжении 300 В:
  - до 50 мА при постоянно открытом симисторе;
  - до 0,5 А в импульсном режиме частотой 50 Гц с длительностью импульса не более 5 мс;

3) оптореле – для аварийной сигнализации обрывов соединительных линий с датчиками, неисправности прибора, компарирования регулируемого параметра с уставкой ПИД-регулирования с характеристиками:

- контакт нормально-разомкнутый;
- коммутируемый ток – до 0,3 А при напряжении 50 В постоянного тока;

4.3.11 При использовании для ПИД-регулирования аналогового выхода тока или напряжения выходные устройства по 4.3.10 могут быть использованы для сигнализации о состоянии измеренных значений или трёхпозиционного регулирования относительно двух уставок, а также двухпозиционного регулирования относительно одной уставки. Диапазон и дискретность задания уставок соответствуют установленной шкале или диапазону измерений, если шкала не устанавливается. Каждая из уставок может быть установлена:

- на снижение или превышение результата измерения относительно уставки;
- с гистерезисом на снятие сигнала при возврате результата в норму.

4.3.12 Приборы обеспечивают:

- цифровую индикацию результатов измерений в единицах измеряемых физических величин;
- индикацию параметров ПИД-регулирования.

4.3.13 Для ручного управления приборы имеют 4 кнопки на передней панели.

					ЗПА.399.141-02 РЭ	Лист
						11
Изм	Лист	№ докум.	Подп.	Дата		
Инв.Н подп.		Подп. и дата		Взам.инв. N	Инв. N дубл.	Подп. и дата

4.3.14 Приборы обеспечивает работу под управлением компьютера системы управления по интерфейсу RS-485.

4.3.15 Питание приборов осуществляется переменным напряжением частотой (46 – 52,5) Гц или постоянным напряжением (только исполнение с напряжением питания 24В). Обозначение исполнений прибора по величине напряжения питания в соответствии с 4.3.1 приведено в таблице 5. Приборы с питанием 220В переменного тока должны сохранять работоспособность при провалах и изменениях напряжения питания в пределах от 100 до 250 В.

Таблица 5

Обозначение исполнений	Напряжение питания, В
Ф1775.3-АД-02-XX-X-X-X	+10% ~/=24 -15%
Ф1775.3-АД-03-XX-X-X-X	+10% ~220 -15%

4.3.16 Приборы обеспечивают питание внешних датчиков. Обозначение исполнений прибора по величине выходного постоянного напряжения питания приведено в таблице 6.

Таблица 6

Обозначение исполнений	Напряжение источника, В
Ф1775.3-АД-XX-00-X-X-X	без источника
Ф1775.3-АД-XX-01-X-X-X	24 В ±3% (I <sub>max</sub> =50 мА)
Ф1775.3-АД-XX-02-X-X-X	36 В ±3% (I <sub>max</sub> =35 мА)

4.3.17 Приборы обеспечивают защиту от окружающей среды. Обозначение исполнений прибора по степени защиты, обеспечиваемой оболочкой, приведено в таблице 7.

Таблица 7

Обозначение исполнений	Степень защиты
Ф1775.3-АД-XX-XX-X-1-X	Лицевая панель IP54, корпус IP20
Ф1775.3-АД-XX-XX-X-2-X	Корпус IP54

4.3.18 Потребляемая мощность не более 7 ВА.

4.3.19 Масса прибора не более 0,6 кг.

4.3.20 Габаритные размеры 100 x 50 x 147 мм.

					ЗПА.399.141-02 РЭ	Лист
						12
Изм	Лист	№ докум.	Подп.	Дата		
Инв.Н подп.		Подп. и дата		Взам.инв. N	Инв. N дубл.	Подп. и дата

## 4.4 Устройство и работа прибора

### 4.4.1 Функциональная схема прибора.

Функциональная схема прибора приведена на рисунке 1.

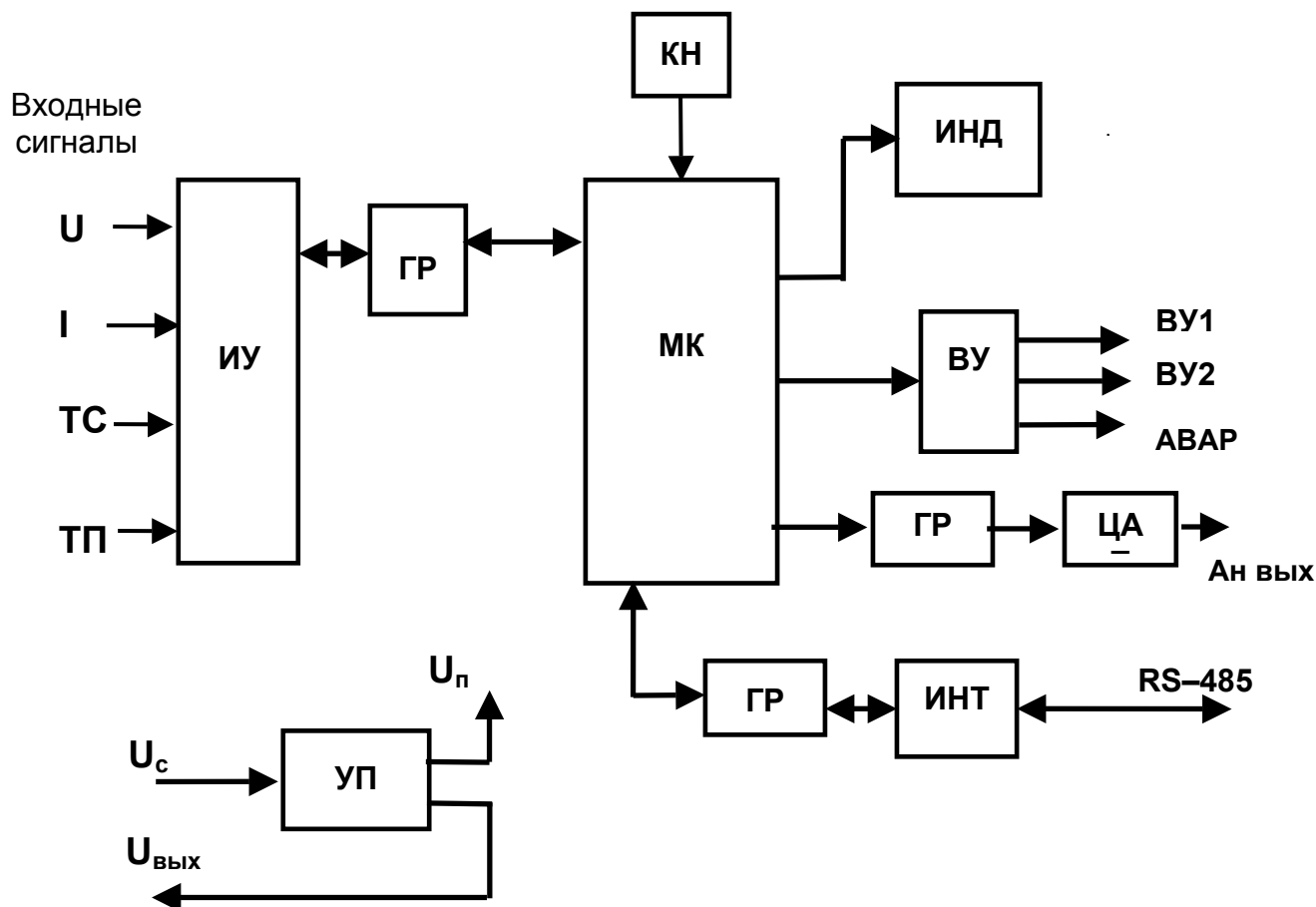


Рисунок 1

Функциональная схема включает в себя следующие основные узлы:

1. Измерительный узел с универсальным входом ИУ, осуществляющий аналого-цифровое преобразование сигнала.
2. Микроконтроллер МК, осуществляющий обработку результатов измерения в соответствии с алгоритмами ПИД-регулирования, управление работой всеми узлами прибора, а также обеспечивающий хранение программы управления и всех программируемых параметров.
3. Кнопки КН, предназначенные для ручного управления прибором.
4. Узел управления индикацией ИНД, осуществляющий управление двумя цифровыми индикаторными устройствами для индикации результата измерения, уставок, различных программируемых параметров.

					ЗПА.399.141-02 РЭ	Лист
						13
Изм	Лист	№ докум.	Подп.	Дата		
Инв. N подп.		Подп. и дата		Взам. инв. N	Инв. N дубл.	Подп. и дата

5. Узел выходных устройств ВУ, обеспечивающий работу двух импульсных ШИМ-выходов для ПИД-регулирования или сигнализацию при выходе результата измерения из нормы, определяемой значениями соответствующих уставок, а также аварийную сигнализацию обрыва соединительных линий с датчиками, неисправности прибора, компарирования регулируемого параметра с уставкой ПИД. Управление ВУ производится от МК.

6. Цифро-аналоговый преобразователь ЦАП, обеспечивающий выдачу аналогового выходного сигнала тока или напряжения для аналогового ПИД-регулирования или пропорционального измеренному входному сигналу.

7. Узел интерфейсный ИНТ, обеспечивающий работу прибора по последовательному интерфейсу RS-485.

8. Узлы гальванической развязки ГР, обеспечивающие развязку узлов прибора по сигнальным цепям.

9. Узел питания УП, обеспечивающий гальваническую развязку от первичной сети питания  $U_c$ , питание всех узлов прибора постоянным напряжением  $U_n$ , а также питание внешних датчиков  $U_{\text{вых}}$ .

#### 4.4.2 Работа прибора.

После подключения к прибору входного сигнала от датчика и включения напряжения питания микроконтроллер МК осуществляет непрерывный опрос измерительного узла ИУ, на вход которого поступает аналоговый сигнал, при этом производится аналого-цифровое преобразование, передача данных в МК и их обработка для реализации функций регулирования. Цикл опроса ИУ равен 0,25 с.

При поставке прибора в память МК введены определенные программируемые параметры, поэтому при первоначальном включении устанавливаются следующие параметры:

- вид входного сигнала – постоянное напряжение;
- диапазон измерения  $\pm 1000$  мВ;
- адрес прибора для работы по интерфейсу – 01;
- скорость передачи данных 9600 бит/сек;
- пароль (указан в паспорте на прибор).

					ЗПА.399.141-02 РЭ	Лист
						14
Изм	Лист	№ докум.	Подп.	Дата		
Инв.Н подп.	Подп. и дата		Взам.инв. N	Инв. N дубл.	Подп. и дата	

После конфигурирования параметров прибора с помощью ручных органов управления или по интерфейсу RS-485 введённые параметры хранятся в энергонезависимой памяти прибора и будут устанавливаться при каждом последующем включении.

При поставке прибор откалиброван на все виды и диапазоны входного сигнала.

Таким образом, после включения прибора выполняются измерения в соответствии с выбранным видом сигнала в выбранном диапазоне измерения.

При измерении унифицированных сигналов напряжения и тока прибор обеспечивает представление результатов измерения в реальных значениях физической величины путём установки нижнего и верхнего значений шкалы, соответствующих нижнему и верхнему значениям выбранного диапазона измерений. Прибор оснащён двумя цифровыми индикаторными устройствами для индикации результатов измерения, уставок, вычисленного значения управляющего сигнала при ПИД-регулировании (в %), различных программируемых параметров.

На цифровой индикации отображение выполняется в виде 4 цифр с фиксированной запятой со знаком, индицируемым для отрицательной полярности (например, результата измерения регулируемого параметра PV, уставки ПИД-регулирования SP) в виде горящего светодиода перед первой цифрой индикаторов.

Микроконтроллер МК сравнивает измеренное значение PV с заданной уставкой SP, определяет рассогласование между ними и вырабатывает управляющий сигнал на выходные устройства, воздействие которых на объект регулирования должно быть таким, чтобы измеренное значение стремилось к заданной уставке, то-есть, чтобы рассогласование уменьшалось.

В зависимости от выбранного режима регулирования управляющее воздействие реализуется в виде:

– импульсных сигналов на двух ШИМ-выходах ВУ1 и ВУ2 (реле или симисторные оптопары), при этом длительность импульсов зависит от вычисленного МК значения управляющего сигнала;

– сигнала в диапазоне 4...20 мА или 0...10 В на аналоговом выходе, при этом величина сигнала зависит от вычисленного МК значения управляющего сигнала.

Использование импульсного или аналогового способа регулирования зависит от типов применяемых для регулирования исполнительных механизмов.

При обрыве соединительных линий с датчиком для сигналов от термопар, термопреобразователей сопротивления, постоянного напряжения в диапазоне (2 – 10) В,

					ЗПА.399.141-02 РЭ	Лист
						15
Изм	Лист	№ докум.	Подп.	Дата		
Инв.Н подп.		Подп. и дата		Взам.инв. N	Инв. N дубл.	Подп. и дата



постоянного тока в диапазоне (4 – 20) мА на верхнем цифровом индикаторе отображается мигающее сообщение ERRO.

При выходе сигнала за диапазон на всех диапазонах измерений на цифровом индикаторе отображается мигающее сообщение ERRП (для сигналов постоянного напряжения и тока – при превышении диапазона на 2% в соответствии с 4.3.2, 4.3.3).

При нарушении функционирования прибора на цифровом индикаторе отображается мигающее сообщение ERRH.

При обрыве соединительных линий, нарушении функционирования прибора и выходе регулируемого параметра PV за установленные пределы изменения относительно уставки ПИД-регулирования SP (см.4.4.5) обеспечивается аварийная сигнализация посредством замыкания контактов оптореле на внешнем соединителе “Авария”.

Для ручной установки режимов работы и параметров конфигурации используются следующие кнопки на лицевой панели прибора:

-  – “Ввод”;
-  – “Вверх”;
-  – “Вправо”;
-  – “Отмена”.

Прибор имеет несколько уровней доступа к изменению параметров конфигурации с использованием пароля.

В приборе имеются также светодиодные индикаторы для индикации:

K1, K2 – состояния включения выходных устройств ВУ1 и ВУ2;

Δ – импульсное регулирование по ПИД-алгоритму приращений;

A – аналоговое регулирование по позиционному ПИД-алгоритму;

P – ручной режим регулирования;

АН – загорается при работе в режиме автонастройки;

полярности результата измерения или параметров регулирования (загораются перед цифровыми индикаторами при знаке “минус”).

					ЗПА.399.141-02 РЭ	Лист
						16
Изм	Лист	№ докум.	Подп.	Дата		
Инв.Н подп.		Подп. и дата		Взам.инв. N	Инв. N дубл.	Подп. и дата



#### 4.4.3 Реализация функций регулирования.

Прибор в зависимости от выбранного режима работы и используемых при регулировании исполнительных механизмов (ИМ) может быть применён:

- для регулирования в системах с ИМ типа “Нагреватель”–“Холодильник”;
- для управления ИМ типа “Задвижка и трёхходовый клапан”.

##### 4.4.3.1 Регулятор объектов с ИМ типа “Нагреватель”–“Холодильник”.

В этом применении используется позиционный алгоритм ПИД-регулирования.

В позиционном алгоритме управляющий сигнал рассчитывается исходя из рассогласования (позиции) регулируемого параметра PV относительно уставки SP. Микроконтроллер выполняет обработку рассогласования и определяет значение управляющего сигнала  $Y$  в соответствии со следующим выражением:

$$Y_i = \frac{1}{X_p} \left( E_i + \tau_\partial \frac{\Delta E_i}{\Delta t_{изм}} + \frac{1}{\tau_u} \sum_{i=0}^n E_i \Delta t_{изм} \right) \cdot 100 \% \quad (1)$$

где  $X_p$  – полоса пропорциональности;

$E_i$  – разность между заданным SP и текущим PV значениями регулируемого параметра (рассогласование);

$\tau_\partial$  – постоянная времени дифференцирования;

$\Delta E_i$  – разность между двумя соседними рассогласованиями  $E_i$  и  $E_{i-1}$ ;

$\Delta t_{изм}$  – время между двумя соседними измерениями;

$\tau_u$  – постоянная времени интегрирования;

$\sum E_i \cdot \Delta t_{изм}$  – накопленная сумма рассогласований.

Полоса пропорциональности  $X_p$ , как и рассогласование  $E_i$ , выражается в единицах контролируемого параметра. Чем шире полоса пропорциональности  $X_p$ , тем меньше величина управляющего сигнала  $Y$  при одном и том же рассогласовании.

Из приведённой формулы следует, что значение управляющего сигнала  $Y$  зависит от трёх составляющих:

- пропорциональной составляющей, обеспечивающий отклик, пропорциональный текущей величине рассогласования; МК вычисляет значение пропорциональной составляющей при каждом вычислении управляющего сигнала регулятора;

- дифференциальной составляющей, учитывающей изменение значения текущего рассогласования по сравнению с рассогласованием, используемым при предыдущем

					ЗПА.399.141-02 РЭ	Лист
						17
Изм	Лист	№ докум.	Подп.	Дата		
Инв.Н подп.		Подп. и дата		Взам.инв. N	Инв. N дубл.	Подп. и дата

расчёте; дифференциальная составляющая позволяет предвидеть возможный рост рассогласования и заранее вносить соответствующий вклад в управляющий сигнал;

– интегральной составляющей, учитывающей сумму значений рассогласований; начиная с первого расчёта реакции регулятора, МК постоянно хранит промежуточную сумму значений рассогласований; когда контур регулирования достигает равновесия и рассогласование отсутствует, интегральная составляющая обеспечивает величину управляющего сигнала, необходимого для сохранения текущего значения измеряемой величины.

Для эффективной работы регулятора необходимо установить правильные коэффициенты  $X_p, \tau_\partial, \tau_u$ , значения которых зависят от характеристик конкретного объекта регулирования и могут быть определены при настройке контура регулирования.

Для импульсного управления значение сигнала  $Y_i$  преобразуется в последовательность управляющих импульсов с периодом следования  $T_{сл}$  и длительностью каждого импульса  $D$ , определяемой по формуле:

$$D = T_{сл} \frac{Y_i}{100 \%} \quad (2)$$

При регулировании управляющий сигнал  $Y_i$  может принимать положительные и отрицательные значения. При  $Y_i > 0$  импульсы выдаются на ВУ1, при  $Y_i < 0$  – на ВУ2.

Выход ВУ1 предназначен для управления исполнительным механизмом (ИМ), функционирование которого приводит к увеличению регулируемого параметра. Например, в случае регулирования температуры таким может быть ИМ, условно называемый “Нагреватель”.

Выход ВУ2 предназначен для управления исполнительным механизмом (ИМ), функционирование которого приводит к уменьшению регулируемого параметра. Например, в случае регулирования температуры таким может быть ИМ, условно называемый “Холодильник”.

Изменение управляющего сигнала  $Y$  при импульсном управлении в зависимости от регулируемого параметра при заданных значениях уставки  $SP$  и полосы пропорциональности  $X_p$  приведено на рисунке 2а.

					ЗПА.399.141-02 РЭ	Лист
						18
Изм	Лист	№ докум.	Подп.	Дата		
Инв.Н подп.		Подп. и дата		Взам.инв. N	Инв. N дубл.	Подп. и дата

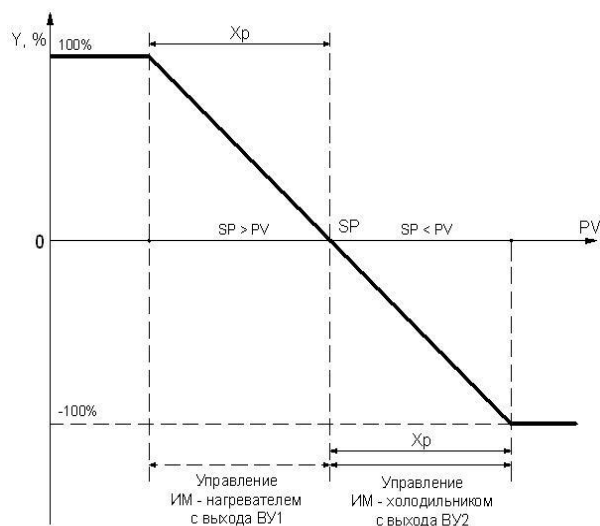


Рисунок 2а. Управляющий сигнал при импульсном регулировании

При уменьшении рассогласования управляющий сигнал  $Y_i$  и, следовательно, длительность выходных импульсов будут уменьшаться. Одновременное включение выходов ВУ1 и ВУ2 невозможно.

Если в начале эксплуатации прибора затруднительно определить воздействие выходного управляющего сигнала на применяемый ИМ, то это можно сделать, переведя прибор в режим ручного регулирования и отслеживая реакцию ИМ на воздействие, формируемое оператором.

При аналоговом управлении токовым сигналом управляющий сигнал  $Y_i$  преобразуется в токовый сигнал (мА), определяемый по формуле:

$$I_i = 16 \frac{|Y_i|}{100 \%} + 4 \quad (3.1)$$

При аналоговом управлении сигналом напряжения управляющий сигнал  $Y_i$  преобразуется в сигнал напряжения (В), определяемый по формуле:

$$U_i = \frac{|Y_i|}{100 \%} \quad (3.2)$$

Аналоговый выходной сигнал подключается на один ИМ, управляемый соответствующим сигналом (тока или напряжения). Прибор позволяет настройку выхода на **обратное** управление, когда выходной сигнал уменьшается при увеличении регулируемого параметра PV и  $PV < SP$  (рисунок 2б) или **прямое** управление, когда выходной сигнал увеличивается при увеличении регулируемого параметра PV и  $PV > SP$  (рису-

					ЗПА.399.141-02 РЭ	Лист
						19
Изм	Лист	№ докум.	Подп.	Дата		
Инв. N подп.	Подп. и дата	Взам. инв. N	Инв. N дубл.	Подп. и дата		

нок 2в), Использование и программирование аналогового выхода рассмотрено также в разделе “Программирование прибора”.

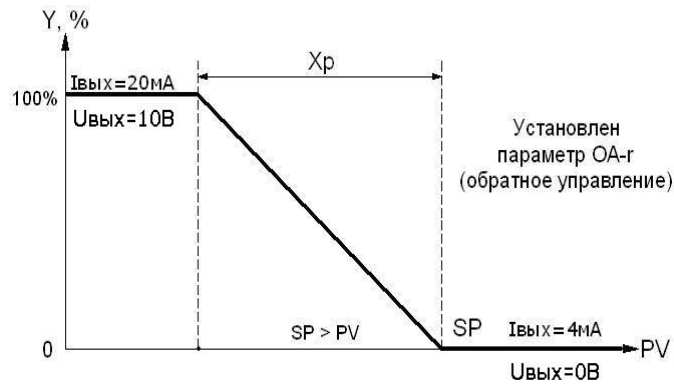


Рисунок 2б. Управляющий сигнал при аналоговом регулировании ИМ-нагревателем.

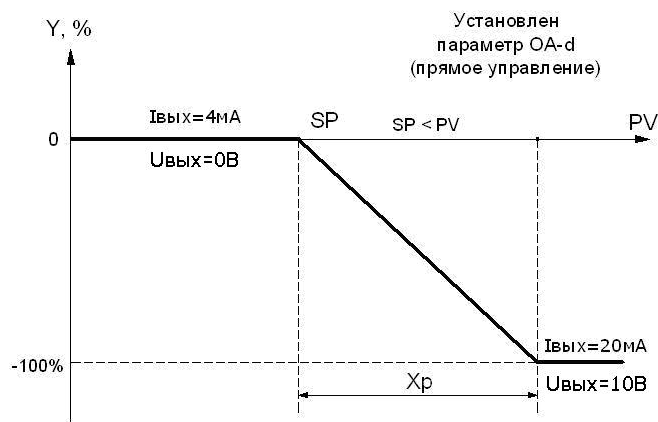


Рисунок 2в. Управляющий сигнал при аналоговом регулировании ИМ-холодильником.

#### 4.4.3.2 Регулятор для управления ИМ типа “Задвижка и трёхходовый клапан”.

В этом применении используется алгоритм приращений с ПИ-регулированием.

В алгоритме приращений (иногда называемом также скоростным алгоритмом) управляющий сигнал рассчитывается так, чтобы он представлял скорость изменения регулируемого параметра PV, значение которого стремится быть равным значению уставки SP. Значение управляющего сигнала  $Y$  на выходе регулятора определяется в соответствии со следующим выражением:

$$Y_i = \frac{1}{X_p} \left( \Delta E_i + \frac{\Delta t_{изм}}{\tau_u} E_i \right) \cdot 100 \% \quad (4)$$

где  $X_p$  – полоса пропорциональности;

					ЗПА.399.141-02 РЭ	Лист
						20
Изм	Лист	№ докум.	Подп.	Дата		
Инв. N подп.	Подп. и дата	Взам. инв. N	Инв. N дубл.	Подп. и дата		

- $E_i$  – разность между заданным SP и текущим PV значениями регулируемого параметра (рассогласование);
- $\Delta E_i$  – разность между двумя соседними рассогласованиями  $E_i$  и  $E_{i-1}$ ;
- $\Delta t_{изм}$  – время между двумя соседними измерениями;
- $\tau_u$  – постоянная времени интегрирования.

Вычисленное значение управляющего сигнала определяет приращение воздействия во времени на объект регулирования, необходимое для управления ИМ. Для импульсного управления значение сигнала  $Y_i$  преобразуется в последовательность управляющих импульсов с периодом следования  $T_{сл}$  и длительностью каждого импульса  $D$ , определяемой по формуле: (2).

При регулировании управляющий сигнал  $Y_i$  может принимать положительные и отрицательные значения. При  $Y_i > 0$  импульсы выдаются на ВУ1, при  $Y_i < 0$  – на ВУ2. Импульсы с выходов ВУ1 и ВУ2 используются для управления работой ИМ интегрирующего типа (см. 4.3.7).

На выход ВУ1 поступают импульсы, предназначенные для увеличения воздействия на объект регулирования, на выход ВУ2 – для уменьшения воздействия. Одновременное включение выходов ВУ1 и ВУ2 невозможно.

Регулятор вырабатывает управляющее воздействие таким образом, чтобы измеренное значение регулируемого параметра стремилось к заданной уставке, компенсируя тем самым внешние воздействия на объект регулирования.

Задвижки, клапана имеют электрический привод с двумя парами контактов для управления направлением движения. При подаче управляющих импульсов на первую пару контактов задвижка перемещается в одну сторону, например, открывается; при подаче импульсов на вторую – закрывается.

#### 4.4.3.3 Режимы работы прибора.

Прибор имеет следующие режимы работы:

##### 1) **Режим автоматического регулирования AUTO.**

Режим AUTO в зависимости от способа управления исполнительными механизмами может быть:

**rEG1** – режим ПИД-регулирования по позиционному алгоритму путём формирования импульсных сигналов на двух ШИМ-выходах ВУ1 и ВУ2 (релейных или оптосимисторных) для управления двумя ИМ типов “Нагреватель” и “Холодильник”; при этом

					ЗПА.399.141-02 РЭ	Лист
						21
Изм	Лист	№ докум.	Подп.	Дата		
Инв. N подп.		Подп. и дата		Взам. инв. N	Инв. N дубл.	Подп. и дата

аналоговый выход используется для ретрансляции измеренных входных сигналов в унифицированные сигналы тока в диапазоне (4 – 20) мА или напряжения в диапазоне (0 – 10) В с прямым или обратным изменением выходного сигнала.

**rEG2** – режим ПИД-регулирования по позиционному алгоритму путём формирования аналогового выходного сигнала управления на один ИМ (с прямым или обратным управлением); при этом выходы ВУ1 и ВУ2 могут быть использованы для:

- сигнализации о состоянии измеренных значений относительно двух уставок U1 и U2;
- трёхпозиционного регулирования по уставкам U1 и U2;
- двухпозиционного регулирования по одной из уставок U1 или U2 (любая из уставок может быть выключена);

Каждая из уставок U1 и U2 может быть установлена:

- на снижение или превышение результата измерения относительно уставки;
- с гистерезисом на снятие сигнала при возврате результата измерения в норму.

Примечание: в случае трёхпозиционного регулирования U1 устанавливается на снижение, а U2 – на превышение результата измерения относительно уставок.

Контакты выходных устройств ВУ1 и ВУ2 выводятся на внешний соединитель прибора и могут быть использованы для сигнализации или регулирования. ВУ1 всегда управляется по уставке U1; соответственно ВУ2 – по уставке U2.

**rEG3** – режим ПИ-регулирования по алгоритму приращений путём формирования импульсных сигналов с двух ШИМ-выходов ВУ1 и ВУ2 (релейных или оптосимисторных) на реверсивный ИМ интегрирующего типа с электроприводом (например, типа МЭО) для управления задвижками и трёхходовыми клапанами; при этом аналоговый выход используется для ретрансляции измеренных входных сигналов в унифицированные сигналы тока в диапазоне (4 – 20) мА или напряжения в диапазоне (0 – 10) В с прямым или обратным изменением выходного сигнала.

## 2) Режим ручного регулирования HAND.

При переходе в режим HAND разрывается контур автоматического регулирования и в качестве управляющего сигнала используется не его вычисленное значение, а значение, задаваемое оператором. Ручной режим может быть использован для проверки системы регулирования после подключения датчиков и исполнительных механизмов. Например, вначале необходимо убедиться в правильности значений сигналов, выдаваемых датчиком, после чего, постепенно увеличивая управляющий сигнал

					ЗПА.399.141-02 РЭ	Лист
						22
Изм	Лист	№ докум.	Подп.	Дата		
Инв.Н подп.		Подп. и дата		Взам.инв. N	Инв. N дубл.	Подп. и дата

от 0%, отследить, как меняется измерительный сигнал и в правильном ли направлении происходит его изменение.

При переходе от автоматического режима регулирования к ручному и наоборот прибор обеспечивает так называемый “безударный переход”, предотвращающий нежелательный скачок управляющего выхода, который может нарушить работу контура. Функция “безударного перехода” делает переход плавным. В случае использования режима регулирования **rEG3** при переходах из **AUTO** в **HAND** и обратно значение управляющего сигнала всегда устанавливается равным нулю.

### 3) Режимы автонастройки **tStH** и **tStL**.

В режиме автонастройки прибор автоматически определяет характеристики объекта управления, рассчитывает параметры ПИД-регулятора, после чего переходит в режим автоматического регулирования с вычисленными значениями параметров. При выполнении автонастройки управление происходит в режиме двухпозиционного регулирования. В качестве уставки принимается текущее значение уставки **SP**, заданное регулятору. При автонастройке выполняется автоматическое определение следующих параметров регулирования при импульсном управлении (в режимах **rEG1** и **rEG3**):

- полосы пропорциональности;
- постоянной времени интегрирования;
- постоянной времени дифференцирования (только в режиме **rEG1**);
- периода следования управляющих импульсов.

В процессе автонастройки в режиме **tStH** должно происходить увеличение регулируемого параметра (измерительного сигнала от объекта регулирования) от некоторого начального значения **PV<sub>n</sub>** до необходимого значения уставки ПИД-регулирования **SP**. Рекомендуемое значение разности (**SP–PV<sub>n</sub>**) – не менее 20% от установленного диапазона измерения. Вывод объекта на необходимые для автонастройки значения **PV<sub>n</sub>** может быть выполнен:

- включением объекта непосредственно перед выполнением автонастройки;
- установкой необходимого значения управляющего сигнала в режиме **Hand** с последующим переходом в режим **tStH**.

В процессе автонастройки в режиме **tStL** должно происходить уменьшение регулируемого параметра от **PV<sub>n</sub>** до **SP**. Рекомендуемое значение разности (**PV<sub>n</sub>–SP**) – не менее 20% от установленного диапазона измерения. Вывод объекта на необходимые для автонастройки значения **PV<sub>n</sub>** может быть выполнен: установкой необходимого

					ЗПА.399.141-02 РЭ	Лист
						23
Изм	Лист	№ докум.	Подп.	Дата		
Инв.Н подп.	Подп. и дата		Взам.инв. N	Инв. N дубл.	Подп. и дата	

значения управляющего сигнала в режиме **Hand** с последующим переходом в режим **tStL**.

Следует учитывать, что вычисленные при автонастройке значения параметров являются приближёнными и характеристики регулирования в ряде случаев можно улучшить корректировкой вычисленных параметров. Все параметры прибора являются свободно конфигурируемыми и могут быть установлены по интерфейсу или с помощью ручных органов управления.

Подробно вопросы установки режимов работы и параметров конфигурации рассмотрены в разделе “Программирование прибора”.

#### 4.4.3.4 Зона нечувствительности.

Введение зоны нечувствительности ( $dS$ ) делает контур регулирования нечувствительным к небольшим рассогласованиям во избежание излишних срабатываний выходных устройств регулятора. Значение зоны нечувствительности задаётся пользователем. Для вычисления управляющего сигнала  $Y_i$  по формуле (1) используется уточнённое значение рассогласования  $E_p$ , определённое в соответствии с условиями:

$$E_p = 0, \quad \text{если } |E_i| < dS;$$

$$E_p = E_i - dS, \quad \text{если } E_i > dS;$$

$$E_p = E_i + dS, \quad \text{если } E_i < -dS.$$

Зона нечувствительности не должна превышать необходимую точность регулирования.

#### 4.4.3.5 Ограничение управляющего сигнала.

При регулировании обычно существуют требования по ограничению значения управляющего сигнала, вызывающего воздействие на ИМ объекта регулирования.

Прибор обеспечивает задание минимального и максимального значений управляющего сигнала.

#### 4.4.3.6 Характеристики импульсных выходов.

При импульсной ШИМ-модуляции управляющие сигналы представляют собой последовательность импульсов с заданным периодом следования (параметр **CP**), а длительность импульсов пропорциональна вычисленному значению управляющего сигнала в момент начала очередного периода следования. Более высокая частота обеспечивает быстроту реакции регулятора на внешние возмущения. С другой стороны увеличение периода следования позволяет при использовании реле удлинить срок

					ЗПА.399.141-02 РЭ	Лист
						24
Изм	Лист	№ докум.	Подп.	Дата		
Инв.Н подп.		Подп. и дата		Взам.инв. N	Инв. N дубл.	Подп. и дата



службы силовых контактов, но может ухудшить качество регулирования. При выборе указанных параметров следует учитывать также характеристики применяемых ИМ.

Для исключения кратковременных срабатываний ИМ минимальная длительность управляющих импульсов ограничивается установкой параметра  $tP$ . Если вычисленное по формуле (2) значение длительности импульса меньше  $tP$ , то выполняется внутреннее накопление импульсов, заключающееся в следующем:

- первый импульс с длительностью меньшей  $tP$  не формируется;
- длительность следующего импульса увеличивается на длительность предыдущего; если суммарная длительность импульсов меньше  $tP$ , то импульс также не формируется;
- импульсы не формируются до тех пор, пока их общая длительность не станет больше  $tP$ .

За счёт внутреннего накопления минимальная длительность импульсов соответствует параметру  $tP$ , а необходимый средний уровень управляющего сигнала сохраняется за счёт прореживания последовательности импульсов.

#### 4.4.4 Измерение входных сигналов.

Прибор обеспечивает измерение сигналов в соответствии с таблицами 1-4.

Вход прибора может быть конфигурирован на измерение любого из видов сигналов в требуемом диапазоне измерения. Прибор обеспечивают гальваническую развязку входных цепей от цепей питания и корпуса в соответствии с 4.3.8.8). Входные сигналы подключаются на соединитель на задней панели. Сигналы разных видов должны подключаться на соответствующие контакты соединителя, при этом в некоторых случаях необходима установка перемычек на контактах. Схема подключения входных сигналов приведена на рисунке 3.

Термопреобразователи сопротивления могут подключаться по трехпроводной или четырехпроводной схеме при сопротивлении каждого провода линии связи не более 15 Ом. При использовании трехпроводной схемы необходимо выполнять подключение проводами одинаковой длины, сечения и материала провода; для обеспечения метрологических характеристик рекомендуется проведение операций калибровки на месте эксплуатации с учетом линий связи, при этом разность сопротивлений проводов в линии связи не должна превышать 5 Ом. При использовании четырехпроводной схемы ограничение по разности сопротивлений проводов в линии связи отсутствует. При

					ЗПА.399.141-02 РЭ	Лист
						25
Изм	Лист	№ докум.	Подп.	Дата		
Инв.Н подп.		Подп. и дата		Взам.инв. N	Инв. N дубл.	Подп. и дата

поставке прибор калибруется для четырехпроводной схемы включения ТС. Подвод сигналов от термопар должен выполняться компенсационными проводами, соответствующими типу термопары.

В приборе имеется возможность проведения сервисных операций калибровки. Прибор при поставке калиброван на все предусмотренные виды сигналов и диапазоны измерений. Поэтому при изменении конфигурации входа автоматически обеспечивается проведение измерений с требуемыми метрологическими характеристиками.

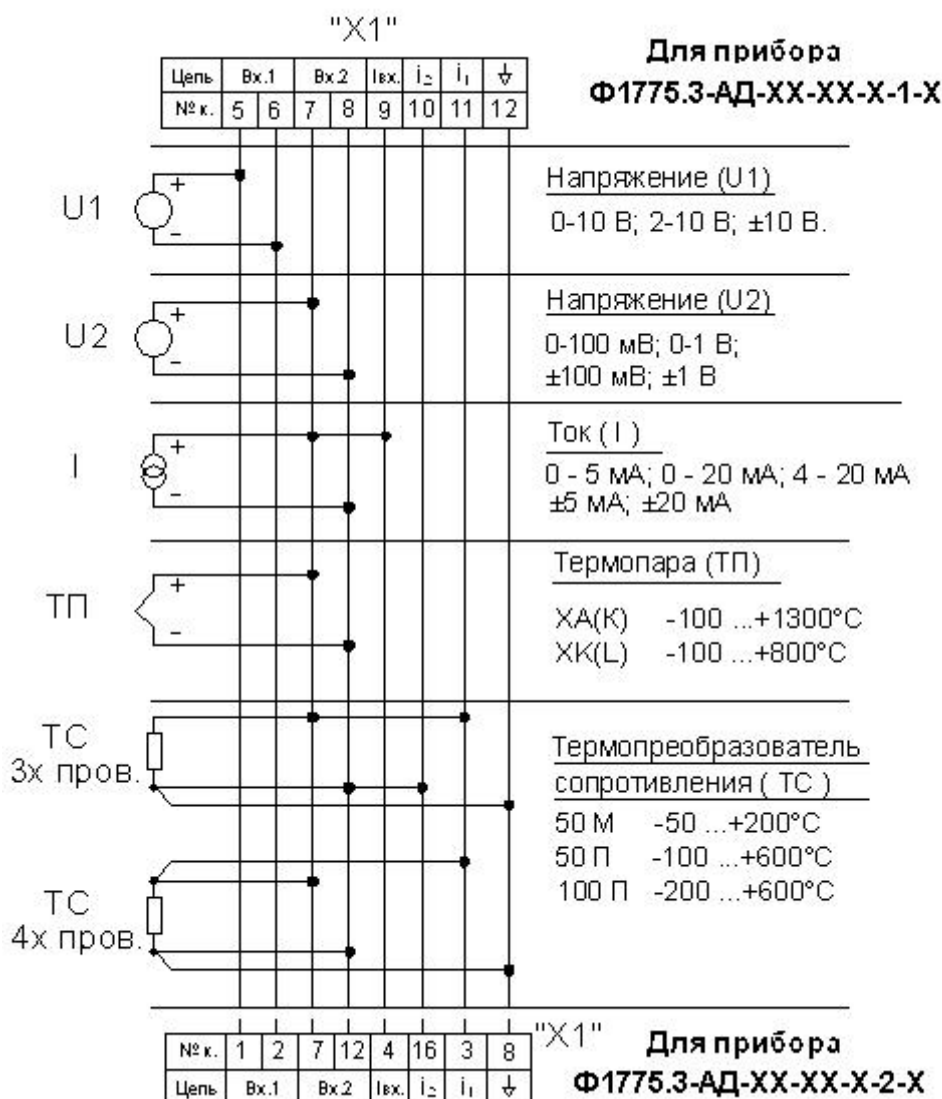


Рисунок 3 Схема подключения аналоговых сигналов.

					ЗПА.399.141-02 РЭ	Лист <b>26</b>
Изм	Лист	№ докум.	Подп.	Дата		
Инв.№ подп.		Подп. и дата		Взам.инв. №	Инв. № дубл.	Подп. и дата

#### 4.4.5 Входной цифровой фильтр.

Для обеспечения защиты от внешних электромагнитных помех прибор имеет мехоподавляющие фильтры во входных цепях и цепях питания прибора. Кроме того имеется возможность использования программируемого цифрового фильтра низких частот. Фильтр устраняет шумовые составляющие сигнала, осуществляя его экспоненциальное сглаживание. Основной характеристикой экспоненциального фильтра является постоянная времени  $\tau_{\phi}$  – интервал, в течение которого сигнал достигает 0,63 от значения каждого текущего измерения регулируемого параметра. При  $\tau_{\phi}$ , близких к нулю фильтр достаточно точно отслеживает изменения входного сигнала, но уровень шума не будет практически уменьшаться. При больших значениях  $\tau_{\phi}$  фильтр вносит значительное запаздывание, но шумы существенно подавляются. При установке оптимальных значений  $\tau_{\phi}$  задержка сигнала, вносимая фильтром, не будет оказывать отрицательного влияния на процесс регулирования, при этом сохраняется эффективность подавления помех. Значение  $\tau_{\phi}$  в секундах соответствует значению параметра, устанавливаемого в окне tF, умноженному на 0,25 (время измерительного цикла).

#### 4.4.6 Задание уставок.

##### 4.4.6.1 Уставка ПИД-регулирования.

Для ПИД-регулирования задается значение уставки SP, по рассогласованию с которым происходит формирование управляющего сигнала. Значение уставки SP может быть просмотрено и оперативно изменено (при соответствующем режиме доступа) в пределах предустановленных минимального и максимального значений SP-L и SP-H.

Контроль и аварийную сигнализацию выхода регулируемого параметра PV за установленные пределы изменения, заданные относительно уставки SP, обеспечивает логический компаратор, работа которого программируется при эксплуатации следующими параметрами:

- тип логики компаратора (параметр Av-t);
- порог срабатывания для аварийной сигнализации (параметр Av-d);
- гистерезис аварийной сигнализации (параметр Av-G).

Назначение и типы логики компаратора приведены в таблице 8.

					ЗПА.399.141-02 РЭ	Лист
						27
Изм	Лист	№ докум.	Подп.	Дата		
Инв.Н подп.		Подп. и дата		Взам.инв. N	Инв. N дубл.	Подп. и дата

Таблица 8

Параметр Av-t	Тип логики компаратора	Состояние сигнализации
0		Сигнализация выключена
1	Измеренное значение превышает уставку SP регулятора на X	
2	Измеренное значение меньше уставки SP регулятора на X	
3	Измеренное значение выходит за заданный диапазон	
4	Измеренное значение находится в заданном диапазоне	

X – порог срабатывания, параметр Av-d  
 Δ – гистерезис, параметр Av-G

					ЗПА.399.141-02 РЭ	Лист
						28
Изм	Лист	№ докум.	Подп.	Дата		
Инв. N подп.	Подп. и дата	Взам. инв. N	Инв. N дубл.	Подп. и дата		

Аварийная сигнализация обеспечивается посредством замыкания контактов оптореле на внешнем соединителе “Авария” в соответствии с логикой работы компаратора. При установке параметра  $Av-t = 5$  аварийная сигнализация выполняется при обрывах соединительных линий с датчиком и при неисправностях прибора.

#### 4.4.6.2 Уставки сигнализации – 2-х или 3-х-позиционного регулирования.

Когда прибор устанавливается в режим rEG2 (аналоговое ПИД-регулирование) выходные устройства ВУ1 и ВУ2 не используются для импульсного регулирования. Поэтому они могут быть использованы для сигнализации или 2-х, 3-х-позиционного регулирования по двум уставкам U1 и U2 путём их сравнения с текущим результатом измерения по каналу. Для уставок указываются их значения в соответствии с выбранным диапазоном измерения или шкалой, тип уставки и значение гистерезиса. Тип уставок может быть “Меньше” или “Больше”.

Для типа уставки “Меньше” состоянию “Норма” соответствует значение результата измерения (PV) большее значения уставки (U):  $PV > U$ . Переход в состояние “Не норма” происходит при уменьшении PV до значений  $PV \leq U$ . При обратном увеличении PV возврат в состояние “Норма” происходит при значениях PV больших уставки U на значение гистерезиса (G):  $PV \geq U + G$ . Гистерезис и уставка задаются в одинаковых единицах измерения.

Для типа уставки “Больше” состоянию “Норма” соответствуют значение результата измерения (PV) меньшее значения уставки (U):  $PV < U$ . Переход в состояние “Не норма” происходит при увеличении PV до значений  $PV \geq U$ . При обратном уменьшении PV возврат в состояние “Норма” происходит при значениях PV меньших уставки U на значение гистерезиса (G):  $PV \leq U - G$ .

Задавая, например, для уставки U1 тип “Меньше”, а для уставки U2 тип “Больше” можно состояние “Норма” определить как относящееся к интервалу между уставками U1 и U2.

Идентификация состояния “Не норма” используется для управления выходными устройствами с целью сигнализации или трёхпозиционного регулирования (двухпозиционного регулирования в случае применения одной уставки).

**Примечание:**

*при изменении диапазона измерения значения уставок устанавливаются равными верхнему пределу диапазона; шкала автоматически устанавливается соответствующей диапазону измерения;*

*при изменении шкалы значения уставок автоматически устанавливаются равными верхнему пределу шкалы.*

					ЗПА.399.141-02 РЭ	Лист
						29
Изм	Лист	№ докум.	Подп.	Дата		
Инв.Н подп.		Подп. и дата		Взам.инв. N	Инв. N дубл.	Подп. и дата

#### 4.4.7 Задание шкалы.

Результаты измерений могут быть представлены в виде значений физических величин с установкой диапазона изменения физической величины (начало шкалы – конец шкалы), соответствующего диапазону измерения напряжений или тока.

Начало  $N_L$  и конец  $N_H$  шкалы физической величины должны задаваться с одинаковой дискретностью в виде 4 цифр с фиксированной запятой со знаком.

Расчет значения физической величины  $N$  осуществляется по формулам:

для линейной шкалы:

$$N = N_L + (N_H - N_L) \cdot \alpha_{ex}, \quad (5)$$

для квадратичной шкалы:

$$N = N_L + (N_H - N_L) \cdot \sqrt{\alpha_{ex}}, \quad (6)$$

где  $\alpha_{ex} = \frac{A_{ex} - A_L}{A_H - A_L}$ ;

$A_{ex}$  – значение входного сигнала;

$A_L$  и  $A_H$  – начало и конец установленного диапазона измерения.

**Примечание: при смене диапазона измерения функция извлечения квадратного корня автоматически отключается.**

Для сигналов от ТС и ТП возможна установка требуемых пользователю диапазонов измерения в соответствии с 4.3.4 и 4.3.5.

#### 4.4.8 Выходные устройства.

В приборе в соответствии с заказом устанавливаются ключевые выходные устройства одного из типов – электромагнитные реле или симисторные оптопары (по 2 шт), которые используются для импульсного управления при ПИД–регулировании, а также для трёхпозиционного регулирования и сигнализации. Прибор оснащён также выходным устройством аналогового типа, которое используется как для ПИД–регулирования, так и для ретрансляции измеренных входных сигналов в унифицированные выходные аналоговые сигналы в диапазоне (4 – 20) мА или (0 – 10) В, например, для контроля и регистрации входных сигналов при регулировании).

Основные характеристики выходных устройств приведены в разделе 4.3.

С помощью симисторной оптопары обеспечивается коммутация нагрузки в цепях переменного тока. Симистор обеспечивает оптимальное управление, так как содержит схему определения перехода через ноль волны переменного тока, когда и происходит

					ЗПА.399.141-02 РЭ	Лист
						30
Изм	Лист	№ докум.	Подп.	Дата		
Инв.Н подп.		Подп. и дата		Взам.инв. N	Инв. N дубл.	Подп. и дата

включение нагрузки. Оптосимисторный выход прибора включается в цепь управления мощного симистора по схеме рисунка 4а. Значение сопротивления резистора R1 определяет величину тока управления симистора. Оптосимисторный выход может также управлять парой встречно-параллельно включённых тиристоров VS1 и VS2 (рисунок 4б). Для предотвращения пробоя тиристоров из-за высоковольтных скачков напряжения в сети к их выводам рекомендуется подключать фильтрующую RC-цепочку (R2-C1).

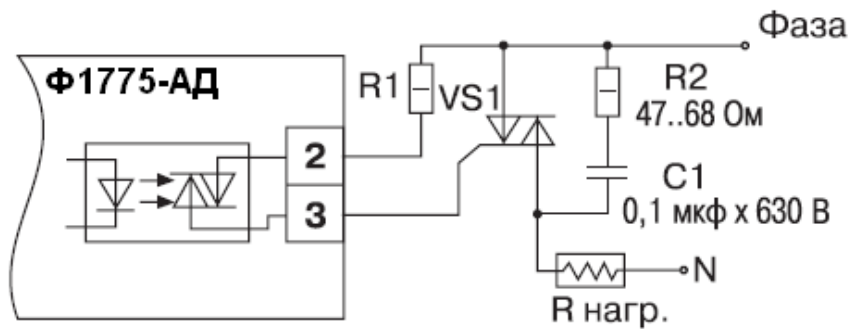


Рисунок 4а

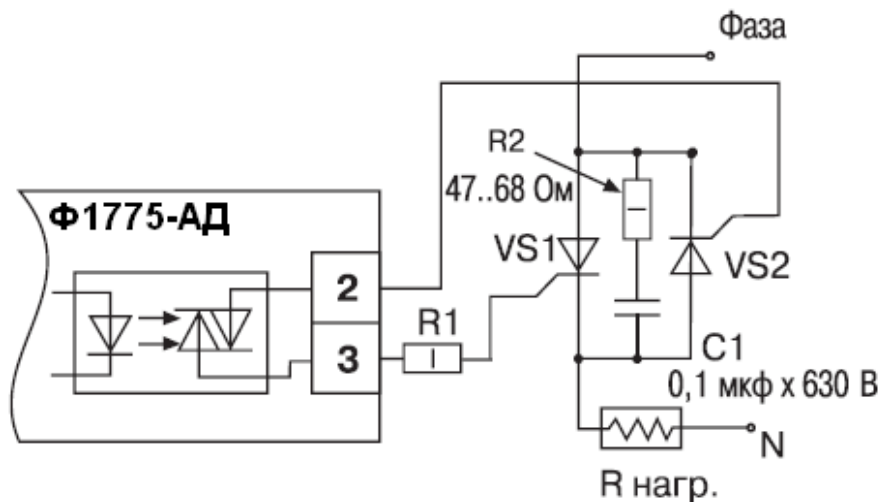


Рисунок 4б

					ЗПА.399.141-02 РЭ	Лист
						31
Изм	Лист	№ докум.	Подп.	Дата		
Инв. N подп.	Подп. и дата	Взам. инв. N	Инв. N дубл.	Подп. и дата		

#### 4.4.9 Управление прибором по интерфейсу RS-485.

##### 4.4.9.1 Интерфейс прибора.

В приборе имеется последовательный интерфейс RS-485; сигналы интерфейса выведены на соединитель прибора.

Выходные сигналы интерфейса гальванически развязаны от прибора и имеют защиту от электростатических зарядов.

Использование двухпроводного интерфейса RS-485 позволяет включать в состав системы управления до 64 приборов, управляемых от одного компьютера, с общей длиной линии связи между приборами и компьютером до 1,2 км. Управление производится от COM-порта компьютера через преобразователь интерфейсов RS-232 – RS-485, который в зависимости от его исполнения может устанавливаться в компьютер или рядом с компьютером и должен обеспечивать автоматическую двунаправленную передачу данных.

Скорость передачи данных устанавливается пользователем из ряда: 4800 бит/сек, 9600 бит/сек, 19200 бит/сек, 38400 бит/сек.

При обмене данными каждый символ передается одним байтом с кодированием по стандарту ASCII.

##### 4.4.9.2 Команды управления прибором.

Управление прибором выполняется с помощью следующих команд:

1) Чтение результата измерения:

Формат команды: \$aaklr(cr).

\$ – символ чтения;

aa – адрес прибора в шестнадцатеричном виде (01...FF);

k – номер канала (для Ф1775 k = 0);

lr – код команды;

(cr) - код #13, возврат каретки.

Ответ прибора в случае посылки корректной команды имеет вид:

!aa(data)(cr)

! – символ правильно принятой команды;

aa – адрес прибора в шестнадцатеричном виде (01...FF);

data – результат измерений в виде десятичного числа (знака и пяти цифр с фиксированной запятой).

Ответ прибора в случае посылки некорректных команд имеет вид: ?aa(cr).

					ЗПА.399.141-02 РЭ	Лист
						32
Изм	Лист	№ докум.	Подп.	Дата		
Инв.Н подп.		Подп. и дата		Взам.инв. N	Инв. N дубл.	Подп. и дата



2) Чтение конфигурации входа прибора.

Формат команды: \$aakId(cr).

Id – код команды.

Ответ прибора в случае посылки корректной команды имеет вид:

!aad1d2(cr),

d1d2 – конфигурация входа прибора в виде двух шестнадцатиричных цифр, где d1 – вид входного сигнала:

напряжение (1);

ток (2);

термопара (3);

термопреобразователь сопротивления (4);

d2 – диапазон измерений в соответствии с таблицей 9а и таблицей 9б.

Таблица 9а

d1	d2						
	1	2	3	4	5	6	7
1	0...100 мВ	0...1 В	0..10 В	2...10 В	±100 мВ	±1 В	±10 В

Таблица 9б

d1	d2					
	1	2	3	4	5	6
2	0..5 мА	0..20 мА	4..20 мА	±5 мА	±20 мА	
3	ТП типа К -100..1300 С°	ТП типа L -100..800 С°				
4	ТС 50М W <sub>100</sub> =1.428 -50..+200 С°	ТС 50М W <sub>100</sub> =1.426 -50..+200 С°	ТС 50П W <sub>100</sub> =1.391 -100..+600 С°	ТС 50П W <sub>100</sub> =1.385 -100..+600 С°	ТС 100П W <sub>100</sub> =1.391 -200..+600 С°	ТС 100П W <sub>100</sub> =1.385 -200..+600 С°

3) Чтение температуры свободных концов термопар:

Формат команды: \$aakDt(cr).

Dt – код команды.

Ответ прибора в случае посылки корректной команды имеет вид:

!aa(data)(cr)

где data – результат измерений в виде десятичного числа (знака и четырех цифр с фиксированной запятой).

4) Чтение значений уставок U1, U2.

Формат команды: \$aakUXd(cr),

					ЗПА.399.141-02 РЭ	Лист
						33
Изм	Лист	№ докум.	Подп.	Дата		
Инв. N подп.		Подп. и дата		Взам. инв. N	Инв. N дубл.	Подп. и дата

UXd – код команды, где X – номер уставки.

Ответ прибора в случае посылки корректной команды имеет вид:

!aa(data)(cr)

где data – значение уставки в виде десятичного числа (знака и четырех цифр с фиксированной запятой).

5) Чтение типа уставок U1, U2,

Формат команды: \$aakUXv(cr)

UXv – код команды, где X – номер уставки.

Ответ прибора в случае посылки корректной команды имеет вид:

!aa(data)(cr)

где data - вид уставки в виде десятичного числа:

0 – выключена;

1 – уставка типа “Меньше”;

2 – уставка типа “Больше”.

6) Чтение значений гистерезиса уставок U1, U2.

Формат команды: \$aakUXg(cr)

UXg – код команды, где X – номер уставки

Ответ прибора в случае посылки корректной команды имеет вид:

!aa(data)(cr)

где data – значение гистерезиса уставки в виде десятичного числа (знака и четырех цифр с фиксированной запятой).

7) Чтение положения десятичной точки.

Формат команды: \$aakSp(data)(cr)

Sp - код команды

где data – положение десятичной точки в виде десятичного числа от 0 до 3.

8) Чтение значения начала шкалы.

Формат команды: \$aakSb(cr)

Sb - код команды

Ответ прибора в случае посылки корректной команды имеет вид:

!aa(data)(cr)

где data – значение начала шкалы в виде десятичного числа (знака и четырех цифр с фиксированной запятой).

					ЗПА.399.141-02 РЭ	Лист
						34
Изм	Лист	№ докум.	Подп.	Дата		
Инв.Н подп.		Подп. и дата		Взам.инв. N	Инв. N дубл.	Подп. и дата

9) Чтение значения конца шкалы.

Формат команды: \$aakSe(cr).

Se – код команды.

Ответ прибора в случае послылки корректной команды имеет вид:

!aa(data)(cr)

где data – значение конца шкалы в виде десятичного числа (знака и четырех цифр с фиксированной запятой).

10) Чтение типа шкалы.

Формат команды: \$aakSv (cr),

Sv – код команды;

Ответ прибора в случае послылки корректной команды имеет вид:

!aa(data)(cr)

где data – тип шкалы в виде десятичного числа:

0 – линейная шкала;

1 – квадратичная шкала.

11) Чтение названия прибора.

Формат команды: \$aakDn(cr).

Dn – код команды.

Ответ прибора в случае послылки корректной команды имеет вид:

!aaF1775.3M(cr)

12) Чтение уставки ПИД-регулирования.

Формат команды: \$aakPu(cr),

где Pu – код команды,

Ответ прибора в случае послылки корректной команды имеет вид:

!aa(data)(cr)

где data – значение уставки в виде десятичного числа (знака и четырех цифр с фиксированной запятой).

13) Чтение полосы пропорциональности.

Формат команды: \$aakPx(cr),

где Px – код команды,

Ответ прибора в случае послылки корректной команды имеет вид:

!aa(data)(cr)

где data – значение полосы пропорциональности в виде десятичного числа

					ЗПА.399.141-02 РЭ	Лист
						35
Изм	Лист	№ докум.	Подп.	Дата		
Инв.Н подп.		Подп. и дата		Взам.инв. N	Инв. N дубл.	Подп. и дата

(знака “+” и четырех цифр с фиксированной запятой).

14) Чтение постоянной времени дифференцирования.

Формат команды: \$aakPd(cr).

Pd – код команды.

Ответ прибора в случае посылки корректной команды имеет вид:

!aa(data)(cr)

где data – постоянная времени дифференцирования в виде десятичного числа (четырёх цифр).

15) Чтение постоянной времени интегрирования.

Формат команды: \$aakPi(cr).

Pi – код команды.

Ответ прибора в случае посылки корректной команды имеет вид:

!aa(data)(cr)

где data – постоянная времени интегрирования в виде десятичного числа (четырёх цифр).

16) Чтение значения управляющего сигнала ПИД-регулирования (%).

Формат команды: \$aakPy(cr).

Py – код команды.

Ответ прибора в случае посылки корректной команды имеет вид:

!aa(data)(cr)

где data – значение управляющего сигнала в виде десятичного числа (знака и четырех цифр с фиксированной запятой).

17) Запись диапазона измерения входного сигнала:

Формат команды: #aakldd1d2 (cr),

# – признак установки параметра;

ld – код команды;

d1d2 – конфигурация канала в виде двух шестнадцатиричных цифр,

где d1 – вид входного сигнала:

напряжение (1);

ток (2);

термопара (3);

термопреобразователь сопротивления (4);

d2 – диапазон измерений (в соответствии с таблицей 9а и таблицей 9б).

					ЗПА.399.141-02 РЭ	Лист
						36
Изм	Лист	№ докум.	Подп.	Дата		
Инв.Н подп.		Подп. и дата		Взам.инв. N	Инв. N дубл.	Подп. и дата

Ответ прибора в случае посылки корректной команды имеет вид: !aa(cr).

18) Запись значения положения десятичной точки:

Формат команды: #aakSp(data)(cr)

Sp – код команды

data – значение положения десятичной точки в виде десятичного числа от 0 до 3.

Ответ прибора в случае посылки корректной команды имеет вид: !aa(cr).

19) Запись значения начала шкалы:

Формат команды: #aakSb(data)(cr)

Sb – код команды

data – значение начала шкалы в виде десятичного числа (знака и четырех цифр с фиксированной запятой).

Ответ прибора в случае посылки корректной команды имеет вид: !aa(cr).

20) Запись значения конца шкалы:

Формат команды: #aakSe(data)(cr),

Se – код команды;

data – значение конца шкалы в виде десятичного числа (знака и четырех цифр с фиксированной запятой).

Ответ прибора в случае посылки корректной команды имеет вид: !aa(cr).

21) Запись типа шкалы:

Формат команды: #aakSv(data)(cr),

Sv – код команды

data – значение типа шкалы в виде десятичного числа:

0 – линейная шкала;

1 – квадратичная шкала.

Ответ прибора в случае посылки корректной команды имеет вид: !aa(cr).

22) Запись типа уставок U1, U2.

Формат команды : #aakUXv(data)(cr).

UXv – код команды, где X – номер уставки;

data - значение вида уставки в виде десятичного числа:

0 – выключена;

1 – уставка типа “Меньше”;

2 – уставка типа “Больше”.

					ЗПА.399.141-02 РЭ	Лист
						37
Изм	Лист	№ докум.	Подп.	Дата		
Инв.Н подп.		Подп. и дата		Взам.инв. N	Инв. N дубл.	Подп. и дата

Ответ прибора в случае посылки корректной команды имеет вид: !aa(cr).

Примечание: команда должна использоваться после записи диапазона измерения и шкалы.

23) Запись значений уставок U1, U2.

Формат команды : #aakUXd(data)(cr)

UXd – код команды, где X – номер уставки;

data - значение уставки в виде десятичного числа (знака и четырех цифр с фиксированной запятой).

Ответ прибора в случае посылки корректной команды имеет вид: !aa(cr).

24) Запись значений гистерезиса уставок U1, U2.

Формат команды: #aakUXg(data)(cr)

UXg – код команды, где X – номер уставки;

data - значение гистерезиса уставки в виде десятичного числа (знака "+" и четырех цифр с фиксированной запятой).

Ответ прибора в случае посылки корректной команды имеет вид: !aa(cr).

25) Корректировка температуры свободных концов термопар:

Формат команды: #aakDt(data)(cr),

Dt – код команды.

где data – температуры свободных концов термопар в виде десятичного числа (знака и четырех цифр с фиксированной запятой).

Ответ прибора в случае посылки корректной команды имеет вид: !aa(cr).

26) Установка скорости передачи по интерфейсу.

Формат команды: #aakDv(data)(cr),

Dv – код команды;

где data – скорость передачи в виде десятичного числа:

1 – 4800 бит/сек;

2 – 9600 бит/сек;

3 – 19200 бит/сек;

4 – 38400 бит/сек;

Ответ прибора в случае посылки корректной команды имеет вид: !aa(cr).

27) Установка адреса прибора.

Формат команды: #aakDa(data)(cr),

Da – код команды;

					ЗПА.399.141-02 РЭ	Лист
						38
Изм	Лист	№ докум.	Подп.	Дата		
Инв. N подп.		Подп. и дата	Взам. инв. N	Инв. N дубл.		Подп. и дата

где (data) – адрес прибора в 16–ричном виде, в диапазоне от 00 до FF.

Ответ прибора в случае посылки корректной команды имеет вид: !(data)(cr).

**Примечание: при смене адреса прибора ответ о правильности принятия команды производится по новому адресу. При смене скорости передачи по интерфейсу ответ прибора о правильности принятия команды производится при старом значении скорости передачи.**

28) Запись уставки ПИД-регулирования.

Формат команды: #aakPu(data)(cr)

где Pu – код команды;

data - значение уставки в виде десятичного числа (знака и четырех цифр с фиксированной запятой).

Ответ прибора в случае посылки корректной команды имеет вид: !aa(cr).

29) Запись полосы пропорциональности.

Формат команды: #aakPx(data)(cr),

где Px – код команды,

data – значение полосы пропорциональности в виде десятичного числа (знака “+” и четырех цифр с фиксированной запятой).

Ответ прибора в случае посылки корректной команды имеет вид: !aa(cr)

30) Запись постоянной времени дифференцирования.

Формат команды: #aakPd (data)(cr).

где Pd – код команды;

data – постоянная времени дифференцирования в виде десятичного числа (четырёх цифр).

Ответ прибора в случае посылки корректной команды имеет вид: !aa(cr).

31) Запись постоянной времени интегрирования.

Формат команды: #aakPi(data)(cr).

где Pi – код команды;

data – постоянная времени интегрирования в виде десятичного числа (четырёх цифр).

Ответ прибора в случае посылки корректной команды имеет вид: !aa(cr).

32) Разрешение калибровки.

Формат команды: %aakRc(data)(cr),

где Rc – код команды;

(data) –признак калибровки, в виде десятичного числа:

					ЗПА.399.141-02 РЭ	Лист
						39
Изм	Лист	№ докум.	Подп.	Дата		
Инв.Н подп.		Подп. и дата		Взам.инв. N	Инв. N дубл.	Подп. и дата

0 – калибровка запрещена;

1 – калибровка разрешена.

Ответ в случае отправки корректной команды имеет вид: !aa(cr).

33) Калибровка нуля.

Формат команды: %aakCb(cr),

где Cb – код команды.

Ответ прибора в случае отправки корректной команды имеет вид: !aa(cr).

34) Калибровка масштаба.

Формат команды: %aakCe(cr),

где Ce – код команды.

Ответ прибора в случае отправки корректной команды имеет вид: !aa(cr).

35) Включение/отключение учета температуры свободных концов ТП.

Формат команды: %aakRt(data)(cr),

где Rt – код команды;

data – признак учета: в виде десятичного числа:

0 – не учитывать;

1 – учитывать.

Ответ в случае отправки корректной команды имеет вид: !aa(cr).

					ЗПА.399.141-02 РЭ	Лист
						40
Изм	Лист	№ докум.	Подп.	Дата		
Инв. N подп.		Подп. и дата		Взам. инв. N	Инв. N дубл.	Подп. и дата



#### 4.4.10 Конструкция прибора.

Конструктивно приборы выполнены в металлических корпусах. Внутри корпуса расположены печатные платы, на которых смонтированы элементы электрической схемы.

Общие виды приборов, вид со стороны задней панели, а также схема подключения для разных видов сигналов (на крышке прибора) приведены для приборов Ф1775.3–АД-ХХ-ХХ-Х-1-Х на рисунке 5а, а для приборов Ф1775.3–АД-ХХ-ХХ-Х-2-Х на рисунке 5б.

На передней панели расположены:

- два цифровых индикатора на 4 знакоместа каждый с высотой 14 мм и 8 мм со светодиодами, загорающимися при отрицательной полярности параметра;
- светодиоды К1, К2, Д, А, Р, АН;
- 4 кнопки управления.

На передней панели предусмотрено также место для наклейки этикетки с размерностью измеряемого сигнала.

На задней панели расположены следующие вилки соединителей:

– для приборов Ф1775.3–АД-ХХ-ХХ-Х-1-Х:

“Х1” – для подключения входных аналоговых сигналов, выходного аналогового сигнала и сигналов интерфейса RS – 485;

“U вых” – для питания внешних датчиков;

“Сигн / Рег” – для подключения сигналов выходных устройств;

“Авария” – для подключения сигнализации обрывов, неисправностей, компарирования регулируемого параметра с уставкой ПИД;

“Сеть” – для подключения питания прибора.

– для приборов Ф1775.3–АД-ХХ-ХХ-Х-2-Х:

“Х1” – для подключения входных аналоговых сигналов, выходного аналогового сигнала и сигналов интерфейса RS – 485;

“Х2” – для подключения питания прибора, сигналов выходных устройств и питания внешних датчиков.

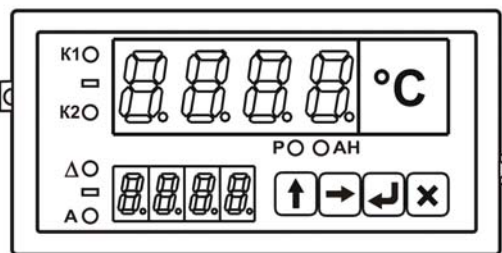
На задней панели расположены также:

- винтовой зажим для заземления прибора;
- отверстие для регулировки при выполнении калибровки аналогового выходного сигнала с надписью “Ан. вых”.

					ЗПА.399.141-02 РЭ	Лист
						41
Изм	Лист	№ докум.	Подп.	Дата		
Инв.Н подп.		Подп. и дата		Взам.инв. N	Инв. N дубл.	Подп. и дата

Ф1775.3-АД-XX-XX-Х-1-Х

Вид спереди



Вид сверху

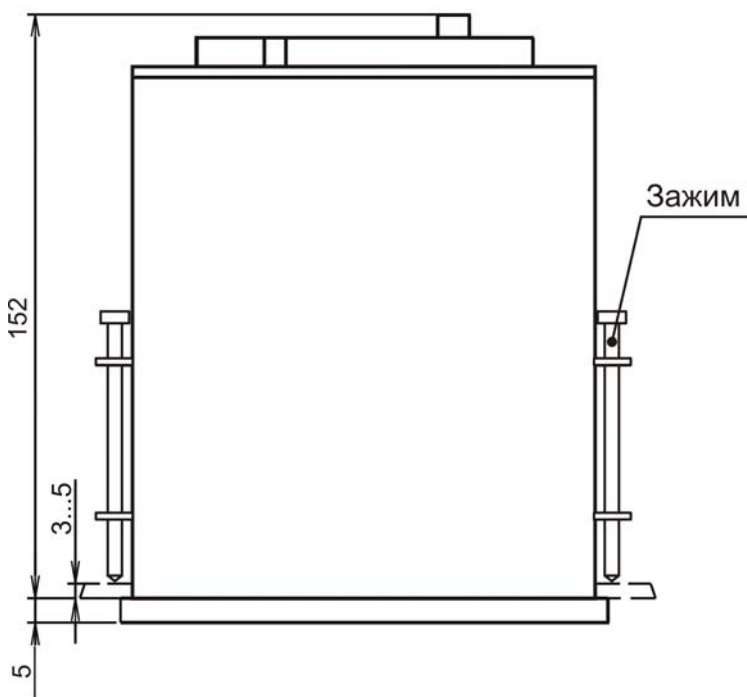
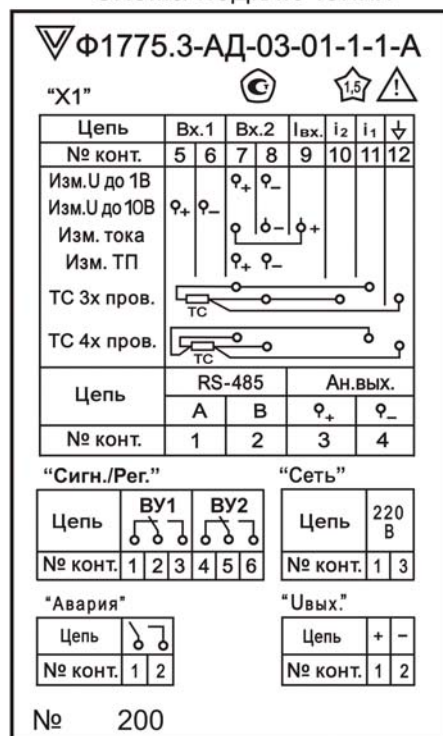
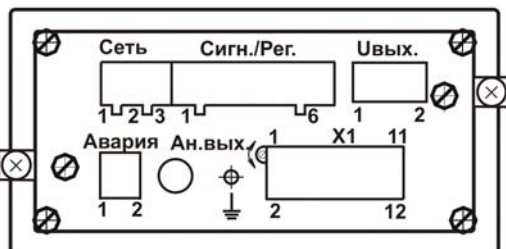


Схема подключения



Для подключения к сети 24В №конт. - 1, 2 соединителя "Сеть"

Вид сзади



Разметка в щите

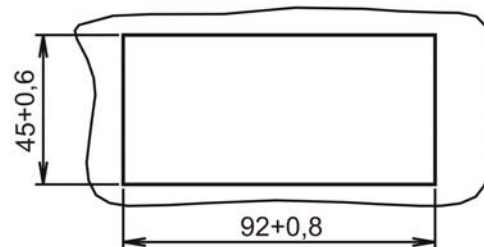


Рисунок 5а

					ЗПА.399.141-02 РЭ	Лист
						42
Изм	Лист	№ докум.	Подп.	Дата		
Инв. N подп.	Подп. и дата	Взам. инв. N	Инв. N дубл.	Подп. и дата		

Ф1775.3-АД-ХХ-ХХ-Х-2-Х

Вид спереди

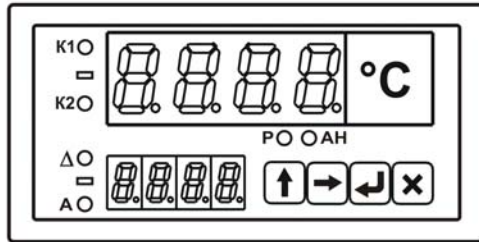
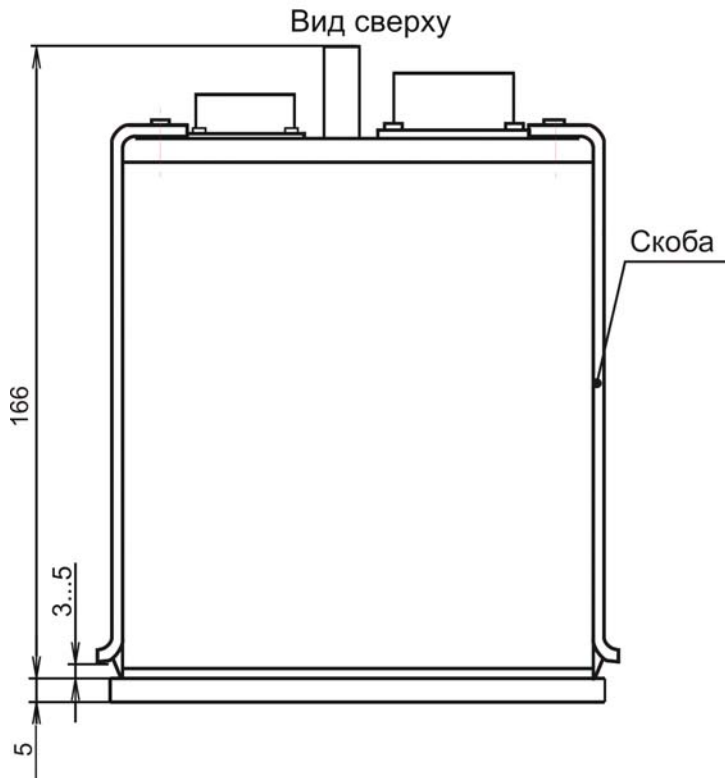


Схема подключения



▽ Ф1775.3-АД-02-02-2-2-А

Ⓢ Ⓜ ⚠

"X1"

Цепь	Вх.1	Вх.2	Ивх.	И2	И1	И
№ конт.	1	2	7	12	4	16
Изм. U до 1В			φ+	φ-		
Изм. U до 10В	φ+	φ-			φ-	φ+
Изм. тока						
Изм. ТП			φ+	φ-		
ТС 3х пров.						
ТС 4х пров.						
Цепь	RS-485	Ан.вых.	Увых.	Авар.		
	А	В	φ+	φ-	+	-
№ конт.	13	14	9	10	15	19

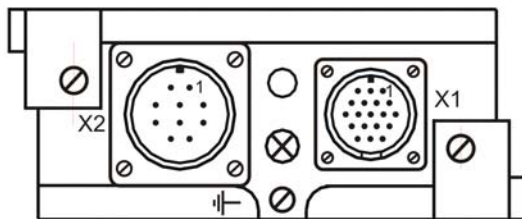
"X2"

Цепь	ВУ1	ВУ2	220 В
№ конт.	3	4	5
	6	7	8
	9	10	

№ 200 СДЕЛАНО В РОССИИ

Для подключения к сети 24В №конт. - 1, 2 "X2";  
для подключения к сети 220В №конт. - 9, 10 "X2"

Вид сзади



Разметка в щите

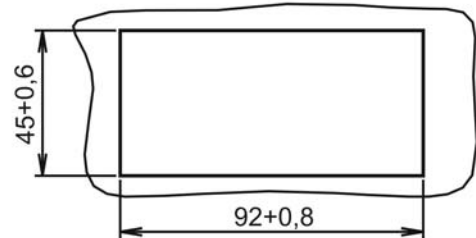


Рисунок 56

					ЗПА.399.141-02 РЭ	Лист
						43
Изм	Лист	№ докум.	Подп.	Дата		
Инв. N подп.	Подп. и дата	Взам. инв. N	Инв. N дубл.	Подп. и дата		

## 5. ПРОГРАММИРОВАНИЕ ПРИБОРА

### 5.1 Общие сведения об управлении и программировании.

Всё управление прибором осуществляется микроконтроллером, обеспечивающим выполнение и хранение управляющей программы в энергонезависимой памяти. Работа управляющей программы определяется программируемыми параметрами, устанавливаемыми при эксплуатации. Возможность изменения параметров или каких-либо групп параметров определяется выбором уровня доступа к изменениям через пароль. Полный список параметров, диапазоны их изменений, символьные обозначения приведены в приложении А.

При первоначальном включении прибора на месте эксплуатации необходимо отключить питание внешних исполнительных механизмов во избежание нежелательного воздействия на объект регулирования.

Цифровые и символьные значения параметров отображаются на двух 4-х разрядных индикаторах. Параметры прибора по их функциональному назначению объединены в 5 групп–меню, имеющих общее название **SEtP**, отображаемое на верхнем индикаторе, и названия меню в соответствии с рисунком 6, отображаемые при выборе меню на нижнем индикаторе: **LOOK**, **Cont**, **Pid**, **cdAt**, **Serv**. На рисунке 6 приведено также основное функциональное назначение каждого из меню.

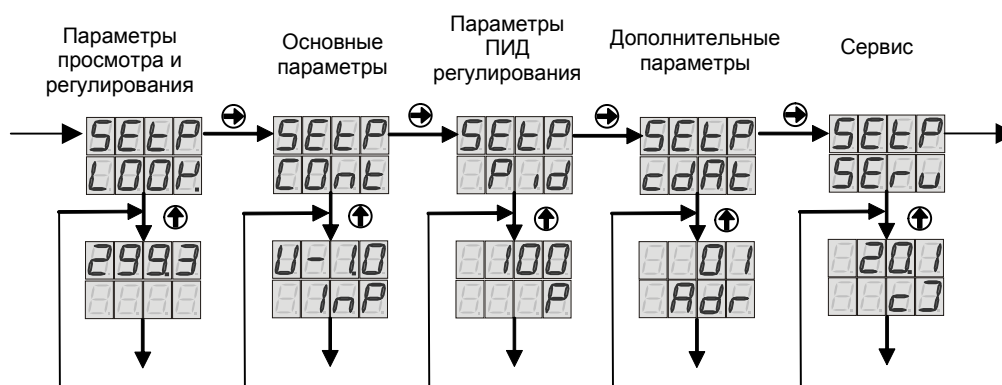










Рисунок 6

Для ручной установки параметров используются кнопки на лицевой панели прибора, указанные в 4.4.2.


Переход между меню осуществляется при нахождении на уровне названий меню нажатием кнопки  $\rightarrow$  циклически (с переходом с последнего меню на первое). Переход к первому и последующим параметрам в каждом из меню выполняется нажатием кнопки  $\uparrow$  (на рисунке 6 показан переход к первым параметрам).

					ЗПА.399.141-02 РЭ	Лист
						44
Изм	Лист	№ докум.	Подп.	Дата		
Инв.Н подп.	Подп. и дата	Взам.инв. N	Инв. N дубл.	Подп. и дата		

Для изменения параметра необходимо вначале зафиксировать его выбор, нажав кнопку . Установка символьного значения параметра выполняется нажатиями кнопки ; установка цифрового значения параметра выполняется нажатиями кнопки  для выбора разряда индикатора и кнопки  для установки значения разряда, при этом действия кнопок зациклены. установка цифрового значения параметра выполняется нажатиями кнопки  для увеличения значения и кнопки  для уменьшения значения. После установки параметра необходимо выполнить его ввод, повторно нажав кнопку .

В каждом из меню переходы зациклены (от последнего параметра – к первому). Выход на уровень названий меню выполняется нажатием кнопки .

## 5.2 Меню “Параметры просмотра и регулирования”.

Структура меню представлена на рис.7. В первом окне меню выполняется установка режима регулирования. На нижнем индикаторе отображается **rEG** (режим). На верхнем индикаторе нажатиями кнопки  могут быть выбраны режимы (см. 4.4.3.2) с символьными названиями:

**Auto** – режим автоматического регулирования;

**Hand** – режим ручного регулирования;

**tStH** – режим автонастройки при работе с одним ИМ типа “Нагреватель” или с двумя исполнительными механизмами ИМ типов “Нагреватель - Холодильник”;

**tStL** – режим автонастройки при работе с одним ИМ типа “Холодильник” или с двумя исполнительными механизмами ИМ типов “Холодильник - Нагреватель”;

**StoP** – остановка ПИД-регулирования; режим **StoP** означает, что управляющий сигнал ПИД-регулирования принимает значение предустановленное пользователем в меню “Параметры ПИД”, а его вычисление по формуле (1) не выполняется.

Тип управления зависит от параметра, установленного в меню “Основные параметры” (см. 5.3) в окне **tREG**: **rEG1** или **rEG2** или **rEG3**.

После выполнения автонастройки прибор переходит в режим **Auto**. В случае необходимости прерывания автонастройки до её завершения необходимо вначале перейти в режим **StoP**, а затем выбрать режим регулирования **Auto** или **Hand**.

В случае если на измерительный вход подаётся сигнал, соответствующий установленному в приборе диапазону измерения, то после включения прибора и инициа-

					ЗПА.399.141-02 РЭ	Лист
						45
Изм	Лист	№ докум.	Подп.	Дата		
Инв.Н подп.		Подп. и дата	Взам.инв. N	Инв. N дубл.		Подп. и дата

лизации микроконтроллера автоматически выполняется вход во второе окно меню, при этом на верхнем индикаторе отображается результат измерения в единицах установленной шкалы.

При переходе к следующему окну меню на верхнем индикаторе отображение не изменяется, а на нижнем – отображается значение уставки ПИД-регулирования, которое можно оперативно изменить, если это позволяет установленный уровень доступа.

Следующее окно меню предназначено для просмотра значения управляющего сигнала регулирования. На нижнем индикаторе отображается символ **E**, а на верхнем индикаторе – значение сигнала в %. Вывод значений выполняется через каждые 0,5 с (то есть через 2 цикла измерения и вычисления). В режиме **Hand** возможно оперативное изменение пользователем значения управляющего сигнала **E**.

### 5.3 Меню “Основные параметры”.

Структура меню представлена на рисунке 7. Назначения окон меню отображаются на нижнем индикаторе:

**InP** – установка параметров измерительного входа – вида и диапазона измерительного сигнала; на верхнем индикаторе выполняется выбор одного из диапазонов в соответствии с таблицей 10.

**dP** – установка положения десятичной точки в значении измеряемой величины и в значениях параметров, выраженных в единицах измерения физических величин; устанавливается значение от 0 до 3, определяющее число знаков после точки; выполняется при выборе диапазонов напряжения и тока (для температурных датчиков положение десятичной точки является фиксированным).

**Sc-L** – установка начала шкалы и **Sc-H** – конца шкалы; при выборе диапазонов напряжения и тока выполняется в единицах измерения физических величин; для температурных датчиков могут устанавливаться ограниченные по сравнению с таблицей 10 диапазоны измерения с учётом 4.3.4, 4.3.5.

**Sc-t** – установка типа шкалы; выбирается в зависимости от характеристики датчика: шкала линейная **LinE** или шкала квадратичная **Sqrt**.

**tF** – установка постоянной времени цифрового фильтра; параметр устанавливается в пределах 0 – 400, при этом значение  $\tau_{\phi}$  равно значению параметра, устанавливаемого в окне tF, умноженному на 0,25 (время измерительного цикла).

					ЗПА.399.141-02 РЭ	Лист
						46
Изм	Лист	№ докум.	Подп.	Дата		
Инв.Н подп.		Подп. и дата		Взам.инв. N	Инв. N дубл.	Подп. и дата

Таблица 10

Обозначение параметра	Вид сигнала, тип датчика	Диапазон измерений
U0.1	Постоянное напряжение	от 0 до 100 мВ
U1.0		от 0 до 1 В
U10.		от 0 до 10 В
U2.10.		от 2 до 10 В
U-0.1		от -100 до +100 мВ
U-1.0		от -1 до +1 В
U-10.		от -10 до +10 В
J5.	Постоянный ток	от 0 до 5 мА
J20.		от 0 до 20 мА
J4.20.		от 4 до 20 мА
J-5.		от -5 до +5 мА
J-20.		от -20 до +20 мА
50C	ТСМ50 $W_{100}=1,4280$	от -50 до 200 °С
50C.	ТСМ50 $W_{100}=1,4260$	от -50 до 200 °С
50P	ТСП50 $W_{100}=1,3910$	от -100 до 600 °С
50P.	ТСП50 $W_{100}=1,3850$	от -100 до 600 °С
100P	ТСП100 $W_{100}=1,3910$	от -200 до 600 °С
100P.	ТСП100 $W_{100}=1,3850$	от -200 до 600 °С
thcK	Термопара ТХА(К)	от -100 до 1300 °С
thcL	Термопара ТХК(L)	от -100 до 800 °С

**trEG** – установка типа регулирования в соответствии с 4.4.3.3:

**rEG1** – импульсное ШИМ-управление двумя ИМ типов “Нагреватель” и “Холодильник”;

**rEG2** – аналоговое управление одним ИМ сигналом тока или напряжения с прямым или обратным управлением; направление изменения аналогового выходного сигнала зависит от установки параметра **OUTA** в рассматриваемом меню;

**rEG3** – импульсное ШИМ-управление реверсивным ИМ интегрирующего типа с электроприводом для управления задвижками и трёхходовыми клапанами.

**Av-t** – установка типа аварийной сигнализации; устанавливается одно из значений параметра (от 0 до 5) в соответствии с 4.4.6.1.

**Av-d** – установка порога срабатывания для аварийной сигнализации.

**Av-G** – установка гистерезиса аварийной сигнализации.

					ЗПА.399.141-02 РЭ	Лист
						47
Изм	Лист	№ докум.	Подп.	Дата		
Инв.Н подп.		Подп. и дата		Взам.инв. N	Инв. N дубл.	Подп. и дата

В режиме **rEG2** для сигнализации или 2-х, 3-х-позиционного регулирования могут быть заданы две уставки U1 и U2 для сравнения с текущим результатом измерения по каналу. Для уставок указываются их значения в соответствии с выбранным диапазоном измерения или шкалой, тип уставок и значения гистерезиса. Далее рассматривается установка параметров уставок U1 и U2. В случае, если режим **rEG2** не установлен, доступ к изменению этих параметров отсутствует.

**U1-t** – тип уставки U1; устанавливается один из следующих параметров:

- “ **OFF** ” – уставка выключена;
- “ **^-^I I\_ \_** ” – уставка типа “Меньше”;
- “ **\_ \_ I I^-^** ” – уставка типа “Больше”.

**U1-d** – значение уставки U1.

**U1-G** – гистерезис уставки U1.

Аналогичным образом устанавливаются параметры уставки U2.

**Примечание:** при изменении диапазона измерения и при изменении шкалы значения уставок U1 и U2 устанавливаются равными, соответственно, концу диапазона или концу шкалы и уставки выключаются (тип уставки – “OFF”).

**OUTA** – тип управления аналоговым выходом; возможна установка параметра:

- OA-d** – прямое управление;
- OA-r** – обратное управление.

В случае режима **rEG1** аналоговый выход используется для ретрансляции измеренного входного сигнала на выход. При установке параметра **OA-d** выполняется прямая ретрансляция (при изменении входного сигнала от 0 до 100% диапазона измерения выходной сигнал изменяется от 4 до 20 мА или от 0 до 10 В в зависимости от исполнения прибора. При установке параметра **OA-r** выполняется обратная ретрансляция (при изменении входного сигнала от 0 до 100% диапазона измерения выходной сигнал изменяется от 20 до 4 мА или от 10В до 0, соответственно).

В случае режима **rEG2** аналоговый выход используется в качестве управляющего сигнала ПИД-регулирования. Установка параметра **OA-d** означает, что при превышении входным измеряемым сигналом PV уставки ПИД-регулирования SP и дальнейшем его увеличении ( $PV > SP$ ) значение управляющего сигнала E и, соответственно, значение выходного аналогового сигнала увеличивается (прибор в этом случае

					ЗПА.399.141-02 РЭ	Лист
						48
Изм	Лист	№ докум.	Подп.	Дата		
Инв. N подп.		Подп. и дата		Взам. инв. N	Инв. N дубл.	Подп. и дата



управляет исполнительным механизмом, условно называемым холодильником). Установка параметра **OA-r** означает, что при увеличении входного измеряемого сигнала PV при условии ( $PV < SP$ ) значение управляющего сигнала **E** и, соответственно, значение выходного аналогового сигнала уменьшается (прибор в этом случае управляет исполнительным механизмом, условно называемым нагревателем).

#### 5.4 Меню “Параметры ПИД–регулирования”.

Структура меню представлена на рисунке 8. Назначения окон меню отображаются на нижнем индикаторе. Цифровые значения параметров ПИД–регулирования устанавливаются на верхнем индикаторе.

**P** – полоса пропорциональности.

**t<sub>i</sub>** – постоянная времени интегрирования.

**td** – постоянная времени дифференцирования.

**dS** – зона нечувствительности.

**tP** – минимальная длительность управляющего ШИМ-сигнала.

**CP** – период следования управляющих ШИМ-сигналов.

**SP-L** – установка нижней границы и **SP-H** – верхней границы задания уставки ПИД–регулирования; изменение значения уставки в меню “Параметры просмотра и регулирования” (п.5.2) возможно только в указанных границах.

**EL** – нижний уровень и **EH** – верхний уровень ограничения управляющего сигнала (%). При работе сигнал управления находится в пределах, установленных этими параметрами.

**ESt** – значение сигнала управления при остановке регулирования.

**EEr** – значение сигнала управления при аварийной ситуации.

					ЗПА.399.141-02 РЭ	Лист
						49
Изм	Лист	№ докум.	Подп.	Дата		
Инв.Н подп.		Подп. и дата		Взам.инв. N	Инв. N дубл.	Подп. и дата

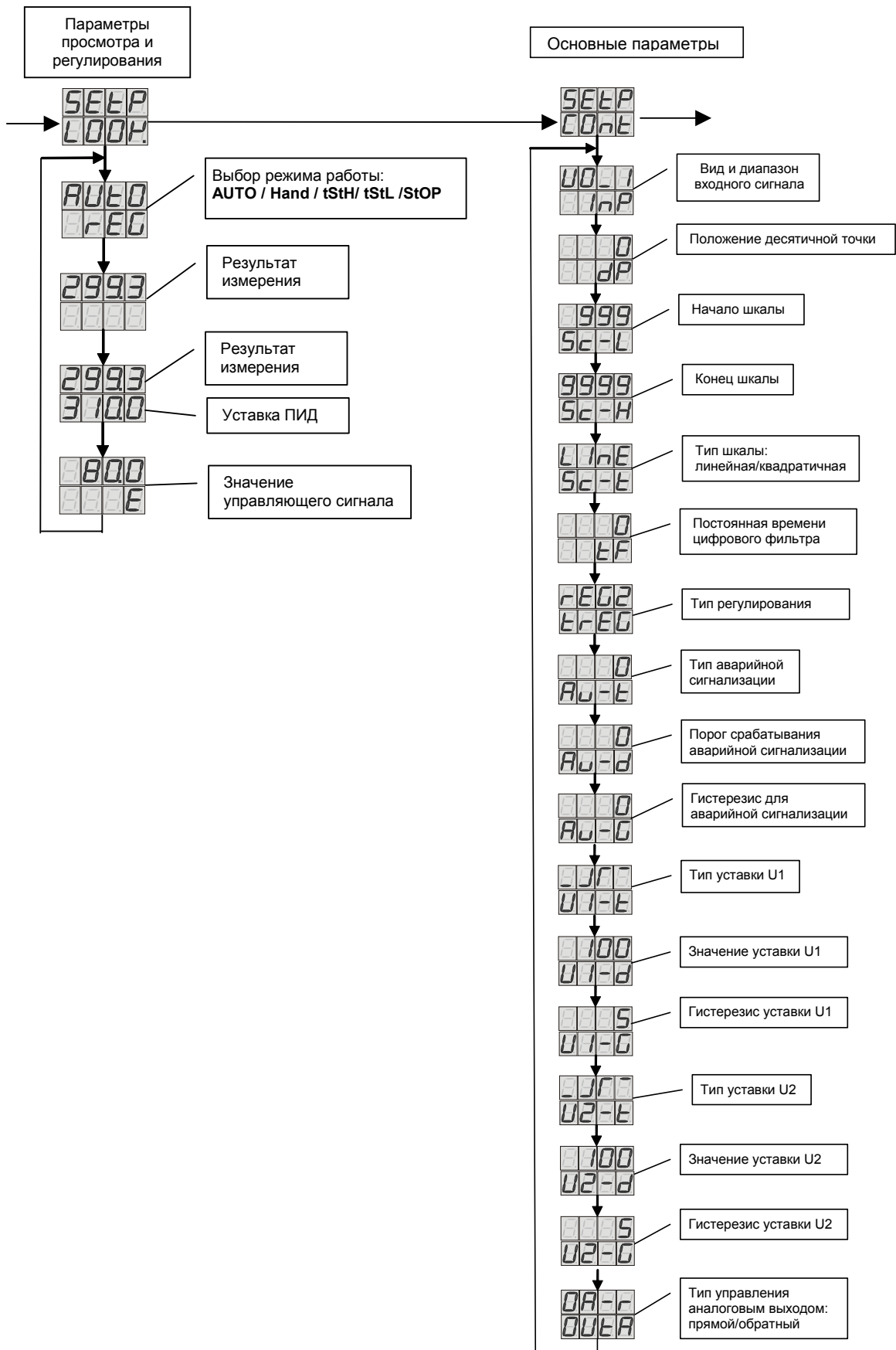


Рисунок 7

					ЗПА.399.141-02 РЭ	Лист
						50
Изм	Лист	№ докум.	Подп.	Дата		
Инв. N подп.	Подп. и дата	Взам. инв. N	Инв. N дубл.	Подп. и дата		

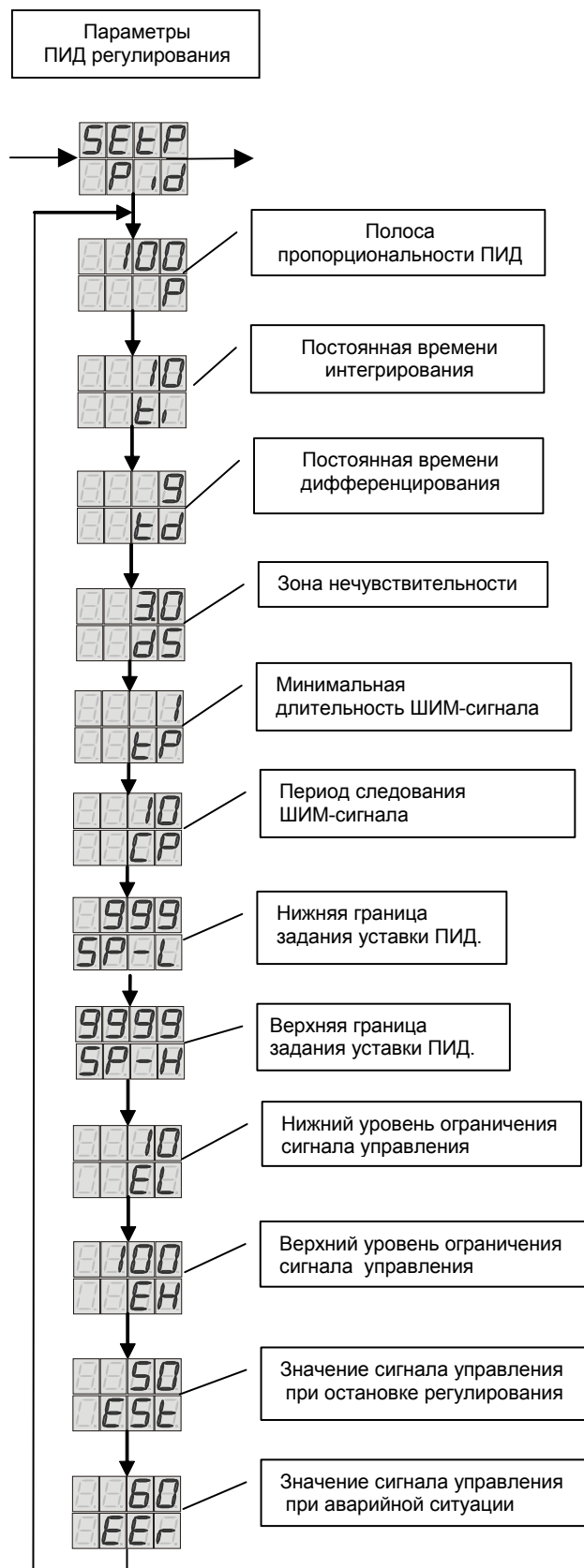


Рисунок 8

					ЗПА.399.141-02 РЭ	Лист
						51
Изм	Лист	№ докум.	Подп.	Дата		
Инв. N подп.	Подп. и дата	Взам. инв. N	Инв. N дубл.	Подп. и дата		

## 5.5 Меню “Дополнительные параметры”.

Структура меню представлена на рисунке 9. Назначения окон меню отображаются на нижнем индикаторе.

**Adr** – адрес прибора при работе в сети; адрес прибора устанавливается в 16-ричном коде в пределах (00 – FF).

**SPd** – скорость передачи по интерфейсу; при установке доступны следующие скорости передачи:


“ **4.8** ” – 4,8 кбит/сек

“ **9.6** ” – 9,6 кбит/сек;

“ **19.2** ” – 19,2 кбит/сек;

“ **38.4** ” – 38,4 кбит/сек.

**PASS** – пароль для входа в меню доступа; здесь выполняется только установка пароля. По умолчанию установлен пароль, указанный в паспорте на прибор; может быть введен собственный пароль, который необходимо твердо помнить, так как его потеря не позволит пользователю войти в меню доступа.

**Ind** – яркость цифровых индикаторов; яркость имеет 16 градаций, изменяемых по нажатию кнопки .

## 5.6 Меню “Сервис”.





Структура меню представлена на рисунке 9.

**cJ** – используется при необходимости корректировки температуры свободных концов термопар, отображаемой на верхнем индикаторе. Откорректированное значение температуры, точно измеренное в месте подключения свободных концов термопар, устанавливается на верхнем индикаторе.

### Калибровка прибора

При поставке прибор откалиброван по всем видам сигналов и диапазонам измерений. Калибровка прибора должна проводиться только при неудовлетворительных результатах очередной поверки или после ремонта.

Калибровка проводится в подменю **CAL**.

**CAL** – установка режима калибровки; для выбора необходимого диапазона калибровки (в соответствии с таблицей 10) нажать кнопку , далее кнопкой  выбрать диапазон; переход к калибровке – кнопкой , при этом на нижнем индикаторе засветится надпись **CAL0**, соответствующая калибровке нуля; выполнение операций калибровки нуля **CAL0** и масштаба **CAL1** – кнопкой .

					ЗПА.399.141-02 РЭ	Лист
						52
Изм	Лист	№ докум.	Подп.	Дата		
Инв. N подп.		Подп. и дата	Взам. инв. N	Инв. N дубл.		Подп. и дата

Перед выполнением операций калибровки нуля или масштаба на вход прибора необходимо подавать сигналы от образцовых средств измерения согласно рисунка 3 и таблицы 11. После проведения калибровки и выхода из меню “Сервис” вид и диапазон входного сигнала, установленный в меню “Основные параметры”, сохраняется.

Таблица 11

Вид сигнала	Диапазон или характеристика датчика	Сигнал для калибровки нуля	Сигнал для калибровки масштаба
Постоянное напряжение	от 0 до 100 мВ от -100 до +100 мВ	0 мВ	102 мВ
	от 0 до 1 В от -1 до +1 В	0 мВ	1,02 В
	от 0 до 10 В от 2 до 10 В от -10 до +10 В	0 мВ	10,2 В
Постоянный ток	от 0 до 5 мА от -5 до +5 мА	0 мА	5,1 мА
	от 0 до 20 мА от 4 до 20 мА от -20 до 20 мА	0 мА	20,4 мА
ТС	50М 50М*	0 Ом	93,75 Ом
	50П 50П*	0 Ом	187,5 Ом
	100П 100П*	0 Ом	375 Ом
ТП	типа К типа L	0 мВ	102 мВ

					ЗПА.399.141-02 РЭ	Лист
						53
Изм	Лист	№ докум.	Подп.	Дата		
Инв. N подп.		Подп. и дата		Взам. инв. N	Инв. N дубл.	Подп. и дата

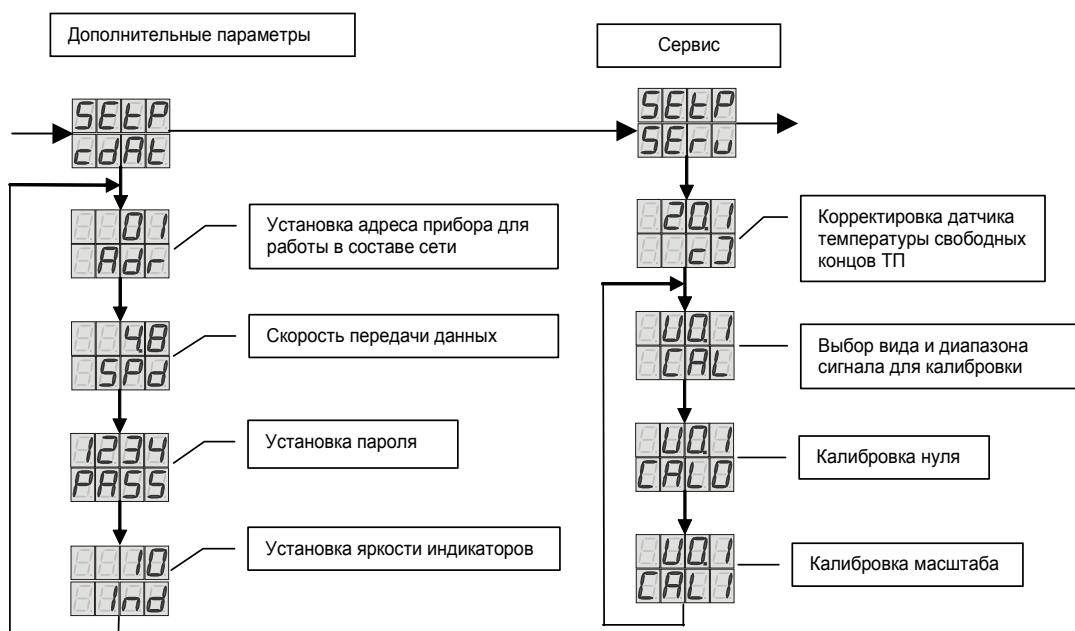


Рисунок 9

### 5.7 Меню доступа.

Меню предназначено для установки разных уровней доступа к изменению программируемых параметров. Вход в меню выполняется одновременным нажатием кнопок  $\uparrow$  и  $\rightarrow$ . Затем необходимо ввести пароль, установленный в меню "Дополнительные параметры" (см. 5.5). В случае правильного пароля открывается окно **Ac-S** (на нижнем индикаторе), после чего на верхнем индикаторе кнопкой  $\uparrow$  устанавливается код необходимого уровня доступа к изменению параметров

- 0 – разрешён просмотр и изменение всех параметров;
- 1 – разрешён просмотр и изменение всех параметров, кроме меню "Сервис" для ограничения доступа к калибровочным операциям;
- 2 – запрещён просмотр и изменение всех параметров, кроме меню "Параметры просмотра и регулирования";
- 3 – запрещено изменение всех параметров.

При поставке прибора установлен код "1" уровня доступа к изменению параметров.

По интерфейсу RS-485 разрешается изменение значений параметров независимо от уровня доступа.

					ЗПА.399.141-02 РЭ	Лист
						54
Изм	Лист	№ докум.	Подп.	Дата		
Инв. N подп.	Подп. и дата	Взам. инв. N	Инв. N дубл.	Подп. и дата		

## 5.9 Сообщения при неисправностях.

При возникновении в процессе работы прибора неисправностей и аварийных ситуаций на верхний индикатор прибора вместо результата измерения выводятся мигающие сообщения:

**ErrO** – при обрыве соединительных линий с датчиком для сигналов от термопар, термопреобразователей сопротивления, постоянного напряжения в диапазоне (2 – 10) В, постоянного тока в диапазоне (4 – 20) мА;

**ErrП** – при выходе сигнала за диапазон на всех диапазонах измерений (для сигналов постоянного напряжения и постоянного тока при превышении диапазона на 2% в соответствии с 4.3.2, 4.3.3);

**ErrH** – при нарушении функционирования прибора.

Если указанные неисправности возникают при программировании в окнах любого из меню, то начинает мигать нижний индикатор окна. Для просмотра сообщения следует перейти в меню “Параметры просмотра и регулирования” (см. 5.2).

					ЗПА.399.141-02 РЭ	Лист
						55
Изм	Лист	№ докум.	Подп.	Дата		
Инв.Н подп.		Подп. и дата		Взам.инв. N	Инв. N дубл.	Подп. и дата

## 6. ПОДГОТОВКА ПРИБОРА К РАБОТЕ

### 6.1 Размещение и монтаж прибора на щите (пульте).

Приборы предназначены для размещения в щитах или пультах. Для облегчения температурного режима приборов рекомендуется устанавливать зазор между ними не менее 5 мм. Установку приборов на щит производить с помощью входящих в комплект приборов:

- двух зажимов – для исполнений приборов по рисунку 5а;
- скоб – для исполнений приборов по рисунку 5б.

### 6.2 Подготовка к работе

6.2.1 Прежде, чем приступить к работе с прибором, необходимо ознакомиться с настоящим руководством по эксплуатации.

6.2.2 При получении прибора для эксплуатации следует:

1) в случае транспортирования прибора в условиях повышенной влажности или низких температур выдержать его в течение 4ч в нормальных условиях при температуре  $(20\pm 5)^\circ\text{C}$  и относительной влажности  $(65\pm 15)\%$ ;

2) осмотреть прибор и убедиться в отсутствии механических повреждений.

6.2.3 В соответствии с рисунками 3, 5а и 5б произвести подключение входных измерительных сигналов, выходного аналогового сигнала, выхода питания внешних датчиков U вых на контакты соединителей из комплекта прибора. При подключении рекомендуется:

1) линии связи аналоговых входных и выходных сигналов выполнять экранированными;

2) запрещается прокладка указанных линий связи совместно с силовыми проводами, создающими высокочастотные или импульсные помехи;

3) неиспользуемый для подключения вход прибора Вход1 или Вход2 (см. рисунки 3, 5а и 5б) замкнуть перемычкой между “Вх.+” и “Вх.–”;

4) подключение ТС проводить проводами одинаковой длины и сечения;

5) ТП подключать компенсационными проводами, соответствующими типу термопары; рабочий спай ТП должен быть изолирован от внешнего оборудования.

6.2.4 Для применения сигналов выходных устройств произвести подключение:

- для исполнений приборов по рисунку 5а – к соединителю “Сигн/Рег”;
  - для исполнений приборов по рисунку 5б – к соединителю “Х2”;
- контакты соединителей и их расположение для выходов ВУ1 и ВУ2 приведены,

					ЗПА.399.141-02 РЭ	Лист
						56
Изм	Лист	№ докум.	Подп.	Дата		
Инв.Н подп.		Подп. и дата		Взам.инв. N	Инв. N дубл.	Подп. и дата



соответственно, на рисунках 5а и 5б. Выходы симисторов ВУ1 и ВУ2 соответствуют показанным на рисунках нормально-разомкнутым контактам реле.

6.2.5 Для использования аварийной сигнализации произвести подключение:

- для исполнений приборов по рисунку 5а – к соединителю “Авария”;
- для исполнений приборов по рисунку 5б – к соединителю “Х1”;
- контакты соединителей и их расположение приведены, соответственно, на рисунках 5а и 5б.

6.2.6 Для связи прибора с компьютером системы управления по двухпроводному интерфейсу RS-485, подключить COM – порт компьютера (через преобразователь интерфейсов RS-232 – RS-485) к соединителю Х1 прибора; контакты соединителя для линий А и В интерфейса приведены на рисунках 5а и 5б. Интерфейс RS-485 обеспечивает создание сетей с объединением до 64 приборов с общей длиной связи до 1200 м, выполненной в виде витой экранированной пары.

6.2.7 Подключить к прибору питание:

- для исполнений приборов по рисунку 5а – к соединителю “Сеть”; контакты 1 и 3 при напряжении питания 220 В; контакты 1 и 2 при напряжении питания 24 В;
- для исполнений приборов по рисунку 5б – к соединителю “Х2”, контакты 9 и 10 при напряжении питания 220 В; контакты 1 и 2 при напряжении питания 24 В.

6.2.8 Для исполнений приборов по рисунку 5а сечение проводов, используемых при подключении на соединитель Х1 – до 1 мм<sup>2</sup>, на остальные соединители – не более 1,5 мм<sup>2</sup>. Для исполнений приборов по рисунку 5б сечение проводов, используемых при подключении на соединители Х1, Х2 – до 0,5 мм<sup>2</sup>. При использовании перемычек основные провода подключения должны быть спаяны с перемычками; общее сечение проводов не должно превышать указанных выше значений.

## 7. ПОРЯДОК РАБОТЫ

7.1 Перед началом эксплуатации прибора отключить питание внешних исполнительных механизмов и устройств.

7.2 Подать питание на прибор, при этом должна загореться цифровая индикация на передней панели прибора. При первоначальном включении устанавливается конфигурация прибора согласно 4.4.2.

7.2 Для установки необходимых значений программируемых параметров выполнить их установку в соответствии с рекомендациями раздела 5.

					ЗПА.399.141-02 РЭ	Лист
						57
Изм	Лист	№ докум.	Подп.	Дата		
Инв.Н подп.		Подп. и дата		Взам.инв. N	Инв. N дубл.	Подп. и дата

## 8. ПОВЕРКА ПРИБОРА

При эксплуатации прибор должен поверяться организациями, имеющими право на поверку средств измерений.

Межповерочный интервал – 2 года.

### 8.1 Операции поверки.

При проведении поверки должны выполняться операции, указанные в таблице 12.

Таблица 12

Операции поверки	Номер пункта	Обязательность проведения операции	
		первичная поверка	периодическая поверка
1. Внешний осмотр	8.6.1	+	+
2. Опробование	8.6.2	+	+
3. Проверка электрического сопротивления и прочности изоляции	8.6.3	+	-
4. Определение основной погрешности при измерении постоянного напряжения	8.6.4.1	+	+
5. Определение основной погрешности при измерении постоянного тока	8.6.4.2	+	+
6. Определение основной погрешности при измерении сигналов от термопреобразователей сопротивления.	8.6.4.3	+	+
7. Определение основной погрешности при измерении сигналов от термопар	8.6.4.4	+	+
8. Определение основной погрешности преобразования выходного токового сигнала	8.6.4.5	+	+
8. Определение основной погрешности преобразования выходного сигнала напряжения	8.6.4.6	+	+

### 8.2 Средства поверки.

При проведении поверки должны применяться средства поверки, указанные в таблице 13.

Примечание: указанные в таблице 13 средства поверки могут быть заменены аналогичными, обеспечивающими требуемую точность и пределы измерений.

					ЗПА.399.141-02 РЭ	Лист
						58
Изм	Лист	№ докум.	Подп.	Дата		
Инв. N подп.	Подп. и дата		Взам. инв. N	Инв. N дубл.	Подп. и дата	

Таблица 13

Номер пункта	Наименование, тип основного и вспомогательного средства поверки.
8.6.4.1, 8.6.4.4	Компаратор напряжений Р3003; режим выдачи напряжения постоянного тока в диапазоне от 0 до 10 В; предел относительной погрешности $\pm 0,01\%$ .
8.6.4.2	Калибратор программируемый П320; режим выдачи постоянного тока в диапазоне от 0 до 20 мА; предел относительной погрешности $\pm 0,05\%$ .
8.6.4.3	Многозначная мера электрического сопротивления Р4831; режим выдачи значений сопротивления в диапазоне от 0 до 400 Ом; предел относительной погрешности $\pm 0,02\%$ .
8.6.4.5, 8.6.4.6	Однозначная мера электрического сопротивления Р331, 100 Ом; погрешность $\pm 0,01\%$ . Вольтметр универсальный Щ31; погрешность $\pm 0,01\%$ . Используются при поверке аналогового выходного сигнала.
8.6.3	Установка пробойная УПУ-1М; напряжение до 1500 В. Мегаомметр Ф4102/1М; диапазон измерений 0...20000 МОм.

### 8.3 Требования безопасности.

Требования безопасности согласно 3.1–3.7 настоящего руководства по эксплуатации.

### 8.4 Условия поверки.

При проведении поверки должны соблюдаться нормальные условия:

- температура окружающего воздуха ( $20 \pm 5$ ) °С;
- относительная влажность (30-80)%.

### 8.5 Подготовка к поверке.

Перед проведением поверки следует выполнить следующие подготовительные работы:

- установить поверяемый прибор и используемые средства поверки в помещении с оговоренными в 8.4 условиями поверки;
- выполнить соединения в соответствии со схемами поверки (рисунки 10 – 15 );
- провести заземление поверяемого прибора и калибратора;
- подключить питание.

					ЗПА.399.141-02 РЭ	Лист
						59
Изм	Лист	№ докум.	Подп.	Дата		
Инв.Н подп.		Подп. и дата	Взам.инв. N	Инв. N дубл.		Подп. и дата

## 8.6 Проведение поверки.

8.6.1 Внешний осмотр производится путём осмотра поверяемого прибора без включения питания.

Не допускаются к дальнейшей поверке приборы, у которых обнаружены:

- неудовлетворительное крепление соединителей на задней панели;
- грубые механические повреждения корпуса.

### 8.6.2 Опробование (проверка на работоспособность).

Опробование проводится по схемам поверки (рисунки 10–15) после прогрева прибора и образцовых средств измерений в течение не менее 15 мин. Проверка проводится поочередно для каждого из видов входных сигналов. Проверка проводится для одного из диапазонов измерений в точке, равной 0,5 положительной части диапазона. Для проверки сигналов от ТП значения входных сигналов задавать в соответствии с ГОСТ Р 8.585, для ТС - в соответствии с ГОСТ 6651.

- 1) В режиме “Настройка” выполнить установку требуемой конфигурации;
- 2) Выйти из режима “Настройка”, при этом обеспечивается вход в режим измерений; контролировать правильность функционирования прибора.

Примечания: для сигналов от ТС допускается проверка по одной из схем включения – 3-х проводной (рисунок 13) или 4-х проводной (рисунок 14), при этом должна быть проведена калибровка для соответствующей схемы включения; для сигналов от ТП результаты измерений должны быть больше значения проверяемой точки на температуру свободных концов ТП, которая определяется в режиме “Про-смотр установленных параметров”.

- 3) Результаты измерений для всех видов сигналов и диапазонов не должны отличаться от заданной проверяемой точки более чем на 0,5% от конечного значения диапазонов измерений.

					ЗПА.399.141-02 РЭ	Лист
						60
Изм	Лист	№ докум.	Подп.	Дата		
Инв.Н подп.		Подп. и дата		Взам.инв. N	Инв. N дубл.	Подп. и дата

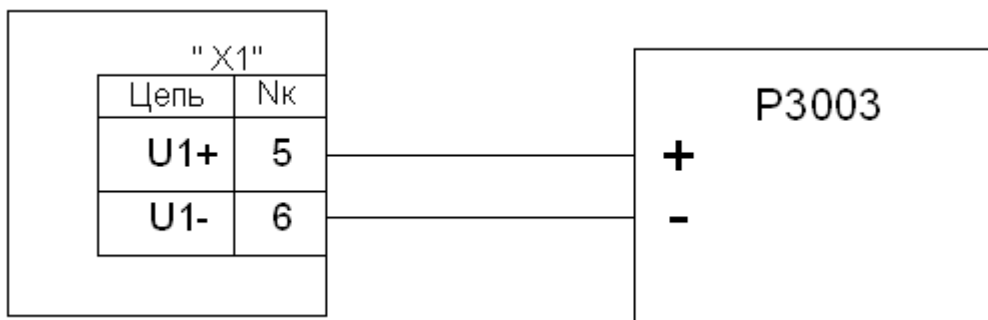


Рис.10а Схема поверки для напряжения  
в диапазонах 0-10 В; 2-10 В; ±10В  
для прибора Ф1775.3-АД-ХХ-ХХ-Х-1-Х

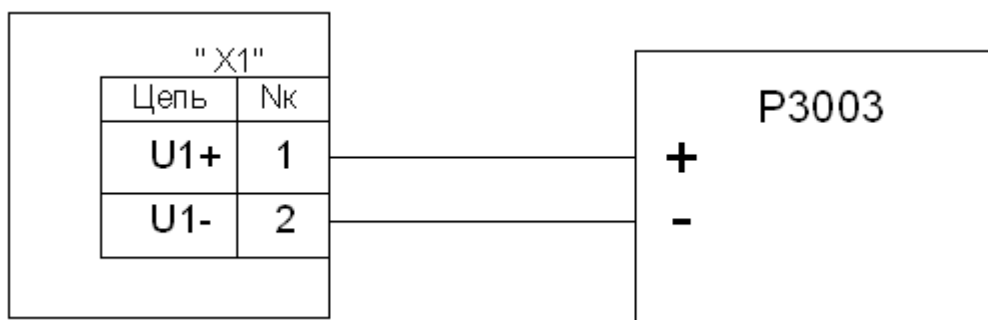


Рис.10б Схема поверки для напряжения  
в диапазонах 0-10 В; 2-10 В; ±10В  
для прибора Ф1775.3 АД-ХХ-ХХ-Х-2-Х

					ЗПА.399.141-02 РЭ	Лист <b>61</b>
Изм	Лист	№ докум.	Подп.	Дата		
Инв. N подп.		Подп. и дата		Взам. инв. N	Инв. N дубл.	Подп. и дата

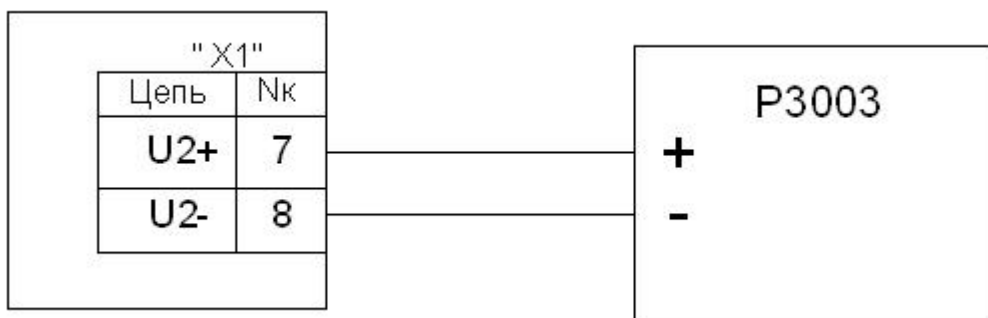


Рис.11а Схема поверки для напряжения  
в диапазонах до 1В и сигналов ТП  
для прибора Ф1775.3-АД-ХХ-ХХ-Х-1-Х

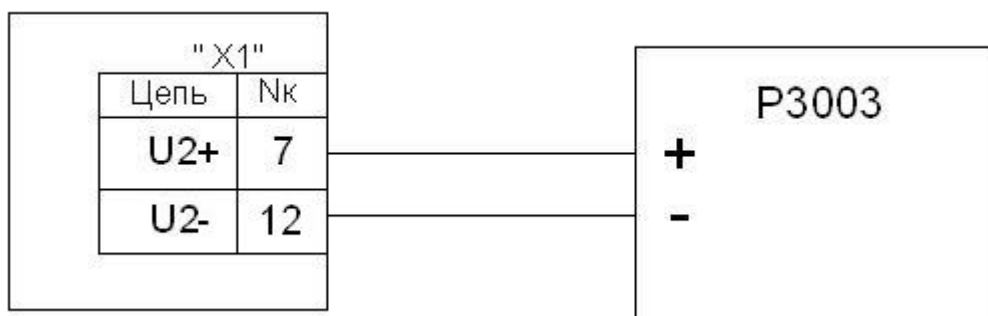


Рис.11б Схема поверки для напряжения  
в диапазонах до 1В и сигналов ТП  
для прибора Ф1775.3-АД-ХХ-ХХ-Х-2-Х

					ЗПА.399.141-02 РЭ	Лист
						62
Изм	Лист	№ докум.	Подп.	Дата		
Инв. N подп.		Подп. и дата		Взам. инв. N	Инв. N дубл.	Подп. и дата

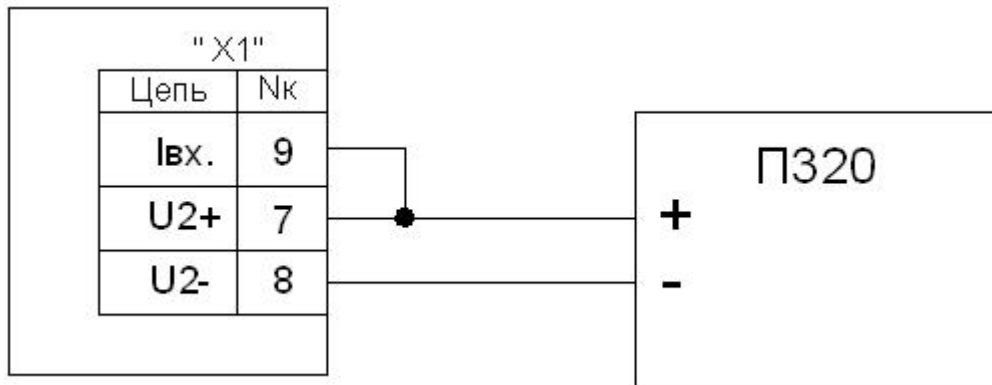


Рис.12а Схема поверки для постоянного тока  
для прибора Ф1775.3-АД-ХХ-ХХ-Х-1-Х

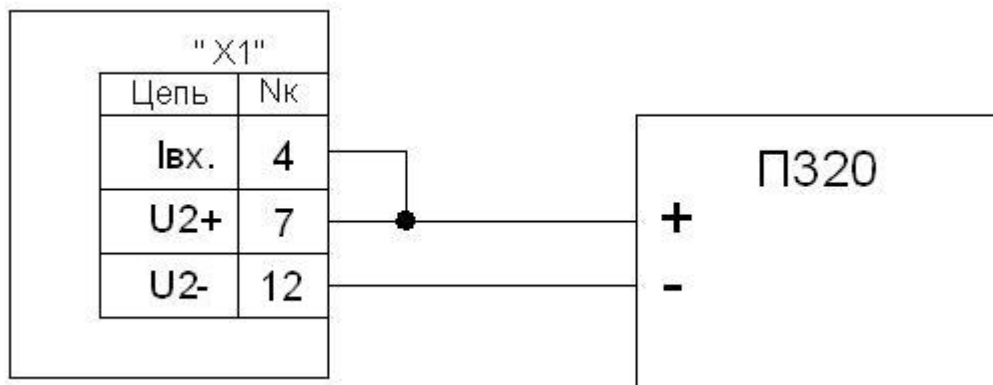


Рис.12б Схема поверки для постоянного тока  
для прибора Ф1775.3-АД-ХХ-ХХ-Х-2-Х

					ЗПА.399.141-02 РЭ	Лист
						63
Изм	Лист	№ докум.	Подп.	Дата		
Инв. N подп.		Подп. и дата		Взам. инв. N	Инв. N дубл.	Подп. и дата

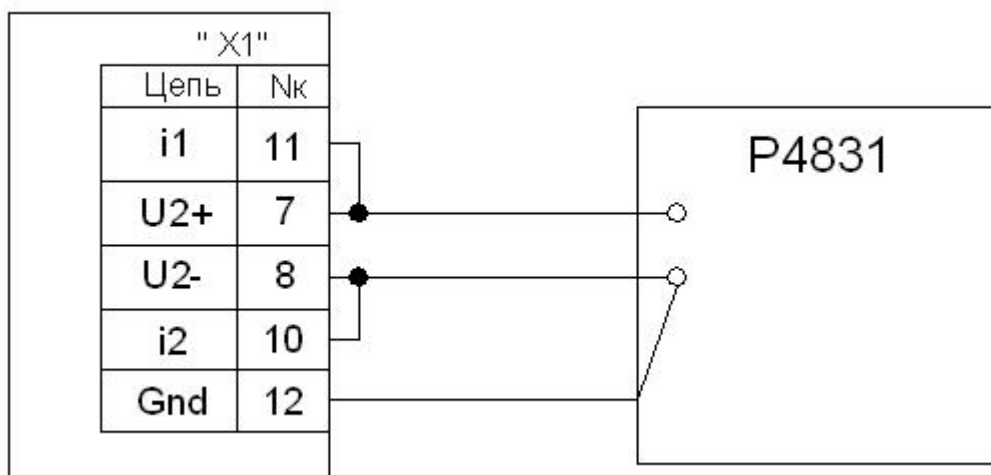


Рис.13а Схема поверки для сигналов от ТС по 3-х проводной схеме для прибора Ф1775.3-АД-ХХ-ХХ-Х-1-Х

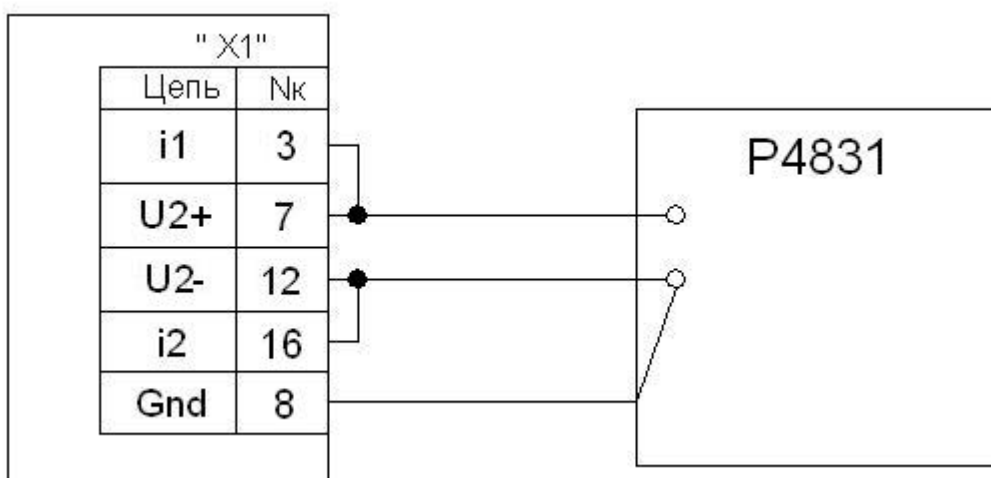


Рис.13б Схема поверки для сигналов от ТС по 3-х проводной схеме для прибора Ф1775.3-АД-ХХ-ХХ-Х-2-Х

					ЗПА.399.141-02 РЭ	Лист <b>64</b>
Изм	Лист	№ докум.	Подп.	Дата		
Инв.№ подп.		Подп. и дата		Взам.инв. №	Инв. № дубл.	Подп. и дата



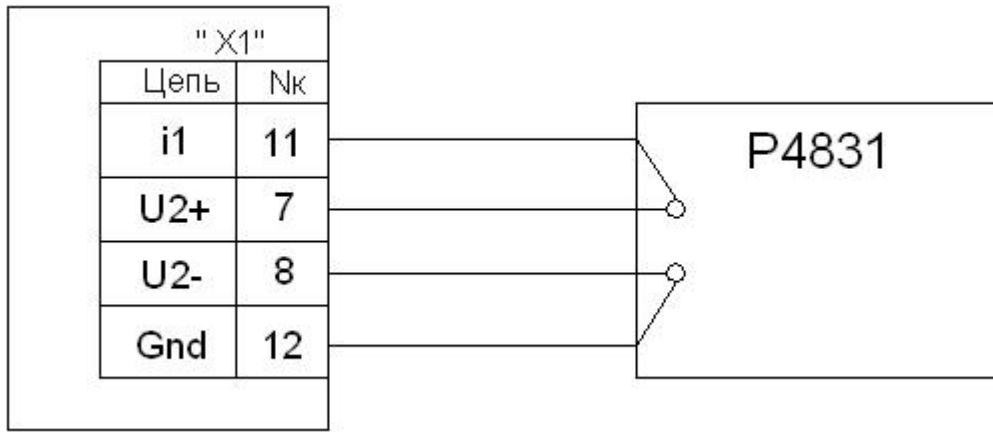


Рис.14а Схема поверки для сигналов от ТС по 4-х проводной схеме для прибора Ф1775.3-АД-ХХ-ХХ-Х-1-Х

Х

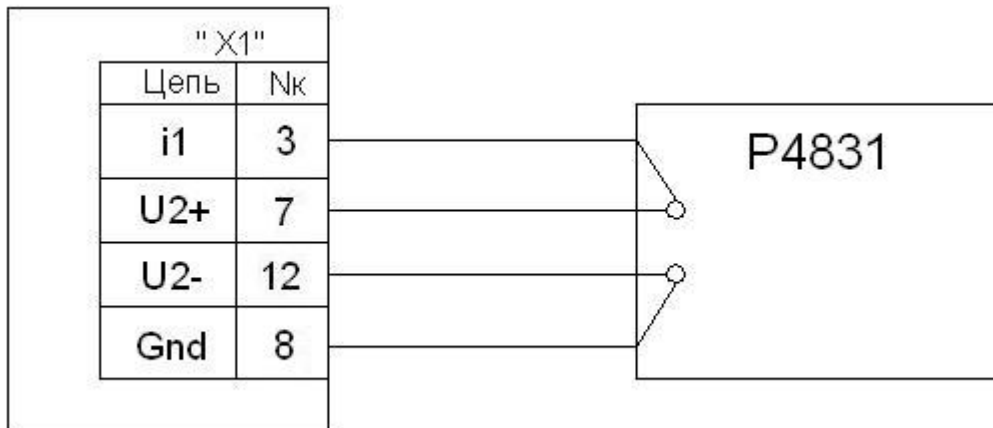


Рис.14б Схема поверки для сигналов от ТС по 4-х проводной схеме для прибора Ф1775.3-АД-ХХ-ХХ-Х-2-

					ЗПА.399.141-02 РЭ	Лист <b>65</b>
Изм	Лист	№ докум.	Подп.	Дата		
Инв.№ подп.		Подп. и дата		Взам.инв. №	Инв. № дубл.	Подп. и дата

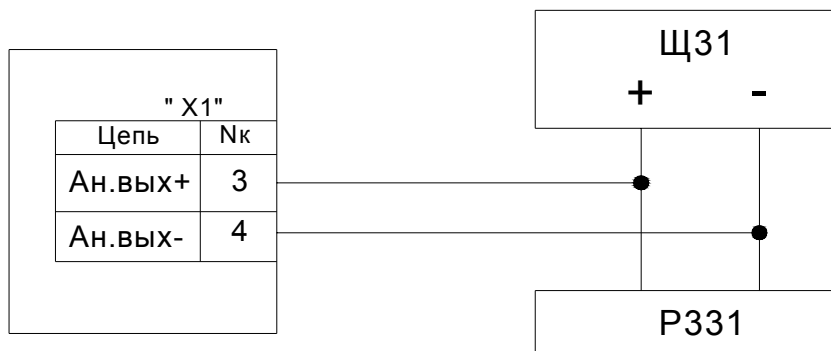


Рис.15а Схема поверки аналогового выхода для прибора Ф1775.3-АД-ХХ-ХХ-Х-1-Х

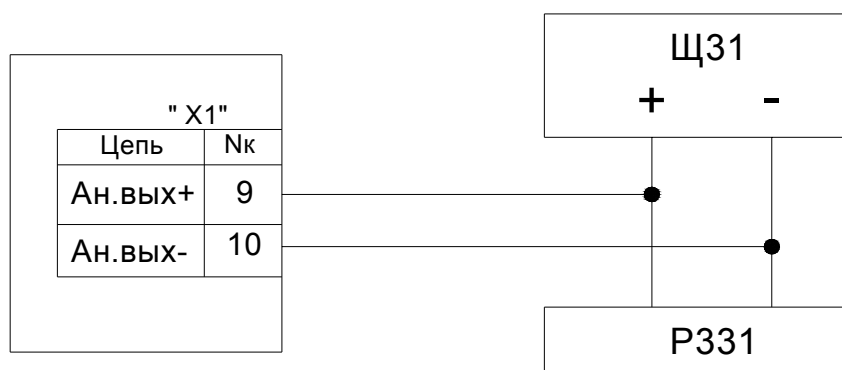


Рис.15б Схема поверки аналогового выхода для прибора Ф1775.3-АД-ХХ-ХХ-Х-2-Х

При поверке аналогового выходного сигнала напряжения меру электрического сопротивления P331 не подключать.

					ЗПА.399.141-02 РЭ	Лист
						66
Изм	Лист	№ докум.	Подп.	Дата		
Инв. N подп.		Подп. и дата		Взам. инв. N	Инв. N дубл.	Подп. и дата

### 8.6.3 Проверка электрического сопротивления и прочности изоляции.

Проверку сопротивления изоляции электрических цепей питания и выходных цепей контактов реле проводят мегаомметром с рабочим напряжением не более 500 В:

- для цепей питания (только для исполнений прибора с питанием от сети переменного тока 220 В, 50Гц) - между объединёнными контактами вилки включения сети и корпусом прибора;
- для цепей реле – между объединёнными контактами 1-6 соединителя “Сигн/Рег” и корпусом прибора.

Отсчёт показаний выполняют через 1 мин после приложения напряжения.

Проверку электрической прочности изоляции проводят на пробойной установке для указанных выше цепей относительно корпуса прибора. Испытательное напряжение следует повышать плавно от нуля до испытательного напряжения 1,5 кВ. Изоляцию выдерживают под действием испытательного напряжения в течение 1 мин. Затем напряжение плавно снижают до нуля, после чего испытательную установку отключают.

Во время проверки не должно происходить пробоев и поверхностного перекрытия изоляции.

Проверку электрического сопротивления и прочности изоляции проводить только для указанных в 8.6.3 цепей.

### 8.6.4 Определение метрологических характеристик (МХ).

Для поверяемого прибора определяются значения основной погрешности измерения для каждого из видов входных сигналов во всех диапазонах измерений, Конфигурацию прибора устанавливать в режиме “Настройка”. Значения погрешности измерения контролируются на соответствие норме – пределу допускаемой основной приведённой погрешности. Перед проведением поверки прогреть прибор и образцовые средства измерений в течение 30 мин после включения питания. Результаты измерений входных сигналов контролировать в режиме измерений. В случае отрицательных результатов поверки выполнить в режиме “Настройка” калибровку для соответствующего вида сигнала и диапазона и повторить поверку.

					ЗПА.399.141-02 РЭ	Лист
						67
Изм	Лист	№ докум.	Подп.	Дата		
Инв.Н подп.		Подп. и дата		Взам.инв. N	Инв. N дубл.	Подп. и дата

8.6.4.1 Определение основной погрешности при измерении напряжения постоянного тока.

1) Поверку проводить по схеме рисунка 10 для диапазонов измерения 0...10 В, 2...10 В и ±10 В и по схеме рисунка 11 для остальных диапазонов измерения;

2) Поверку проводить в точках  $U_k$ , равных 0,1; 0,3; 0,5; 0,7; 0,9 конечного значения соответствующего диапазона измерения для однополярных диапазонов измерения (для диапазона 2...10 В поверку в точке 0,1 не проводить) и в точках ±0,1; ±0,3; ±0,5; ±0,7; ±0,9 конечного значения соответствующего диапазона измерения для двуполярных диапазонов измерения.

3) Для результатов измерения  $U_{изм}$  должно выполняться условие:

$$|U_{изм} - U_k| \leq \Delta d \quad (7)$$

где  $\Delta d$  – допускаемое значение погрешности для диапазонов измерения, указанное в таблице 14.

Таблица 14

Диапазон, мВ	$\Delta d$ , мВ
0...100 мВ	± 0,1
0...1 В	± 1,0
0...10 В	± 10
2...10 В	± 10
± 100 мВ	± 0,2
± 1 В	± 1,0
± 10 В	± 10

Приборы считать прошедшими поверку, если в указанных точках диапазонов измерения напряжения постоянного тока выполняется условие (7).

					ЗПА.399.141-02 РЭ	Лист
						68
Изм	Лист	№ докум.	Подп.	Дата		
Инв. N подп.		Подп. и дата		Взам. инв. N	Инв. N дубл.	Подп. и дата

#### 8.6.4.2 Определение основной погрешности при измерении постоянного тока.

1) Поверку проводить на всех диапазонах измерения; калибратор подключать на вход прибора по схеме рисунка 12.

2) Поверку проводить в точках  $I_k$ , определяемых следующим образом:

$$I_k = n \times I_n \quad (8),$$

где:  $I_n$  – конечное значение соответствующего диапазона измерения;

$n = \pm 0,1; \pm 0,3; \pm 0,5; \pm 0,7; \pm 0,9$  для диапазонов измерения  $\pm 5$  и  $\pm 20$  мА;

$n = 0,1; 0,3; 0,5; 0,7; 0,9$  для диапазонов измерения (0 – 5) и (0 – 20) мА;

$n = 0,3; 0,5; 0,7; 0,9$  для диапазона измерения (4 – 20) мА.

3) Для результатов измерения  $I_{изм}$  должно выполняться условие:

$$| I_{изм} - I_k | \leq | \Delta_d | \quad (9),$$

где  $\Delta_d$  – допускаемое значение погрешности:

$\Delta_d = \pm 0,01$  мА для диапазонов измерения (0 – 5) и  $\pm 5$  мА;

$\Delta_d = \pm 0,04$  мА для остальных диапазонов измерения.

Приборы считать прошедшими поверку, если в указанных точках диапазонов измерения силы постоянного тока выполняется условие (9).

#### 8.6.4.3 Определение основной погрешности при измерении сигналов от термопреобразователей сопротивления.

1) Поверку проводить для всех типов ТС, подключаемых (в зависимости от использования при эксплуатации) по одной из схем включения – 3-х проводной (рисунок 13) или 4-х проводной (рисунок 14), при этом калибровка должна выполняться для соответствующей схемы включения.

2) В зависимости от типа ТС на поверяемом канале последовательно устанавливать на магазине сопротивлений значения  $R$  (Ом), соответствующие температуре  $T$  (°C), указанные:

для ТС типа 50М – в таблице 15;

для ТС типа 50П – в таблице 16;

для ТС типа 100П – в таблице 17.

3) Для результатов измерения  $T_{изм}$  по каналу должно выполняться условие:

$$| T_{изм} - T | \leq | \Delta_d |, \quad (10)$$

где  $\Delta_d$  – допускаемое значение погрешности;

$\Delta_d = \pm 0,5$  °C для ТС типа 50М;

					ЗПА.399.141-02 РЭ	Лист
						69
Изм	Лист	№ докум.	Подп.	Дата		
Инв. N подп.		Подп. и дата	Взам. инв. N	Инв. N дубл.		Подп. и дата

$\Delta d = \pm 1,5 \text{ }^\circ\text{C}$  для ТС типа 50П и 100П.

Приборы считать прошедшими поверку, если в указанных точках измерения сигналов от термопреобразователей сопротивления выполняется условие (10).

Таблица 15

ТС типа 50М

$W_{100}=1,4280$			$W_{100}=1,4260$		
N точки	T ( $^\circ\text{C}$ )	R (Ом)	N точки	T ( $^\circ\text{C}$ )	R (Ом)
1	-40	41,39	1	-40	41,475
2	20	54,28	2	20	54,26
3	80	67,11	3	80	67,045
4	140	79,945	4	140	79,83
5	190	90,635	5	190	90,485

Таблица 16

ТС типа 50П

$W_{100}=1,3910$			$W_{100}=1,3850$		
N точки	T ( $^\circ\text{C}$ )	R (Ом)	N точки	T ( $^\circ\text{C}$ )	R (Ом)
1	-90	31,87	1	-90	32,15
2	50	59,85	2	50	59,7
3	200	88,525	3	200	87,93
4	400	124,72	4	400	123,545
5	590	156,945	5	590	155,245

Таблица 17

ТС типа 100П

$W_{100}=1,3910$			$W_{100}=1,3850$		
N точки	T ( $^\circ\text{C}$ )	R (Ом)	N точки	T ( $^\circ\text{C}$ )	R (Ом)
1	-150	38,78	1	-150	39,72
2	50	119,70	2	50	119,40
3	200	177,05	3	200	175,86
4	400	249,44	4	400	247,09
5	590	313,89	5	590	310,49

#### 8.6.4.4 Определение основной погрешности при измерении сигналов от термо-

					ЗПА.399.141-02 РЭ	Лист
						70
Изм	Лист	№ докум.	Подп.	Дата		
Инв. N подп.		Подп. и дата		Взам. инв. N	Инв. N дубл.	Подп. и дата

пар.

1) Поверку прибора проводить для всех типов ТП по схеме рисунка 11.

2) Войти в режим “Просмотр установленных параметров” и выполнить измерение температуры свободных концов термопары  $T_{ХК}$ ; значение  $T_{ХК}$  не должно отличаться более чем на 1 °С от температуры окружающей среды в месте установки прибора; при невыполнении этого условия провести корректировку значения  $T_{ХК}$ .

3) Определить в соответствии с номинальной статической характеристикой преобразования выбранной термопары значение ТЭДС  $U_{ХК}$ , соответствующее  $T_{ХК}$ , например, для термопары типа К при  $T_{ХК} = 20^{\circ}\text{C}$  значение  $U_{ХК} = 0,798$  мВ, для термопары типа L при  $T_{ХК} = 20^{\circ}\text{C}$  значение  $U_{ХК} = 1,29$  мВ.

4) Поверку прибора производить, устанавливая на калибраторе значение  $U_{к} = U_{т} - U_{ХК}$  на входах поверяемых каналов в точках  $T$ , указанных в:

таблице 18 - для термопары типа К;

таблице 19 - для термопары типа L.

Таблица 18 ТП типа К

№ точки	Значение $T$ , °С	Значение $U_{т}$ , мВ
1	50	2,023
2	350	14,293
3	650	27,025
4	950	39,314
5	1250	50,644

Таблица 19 ТП типа L

№ точки	Значение $T$ , °С	Значение $U_{т}$ , мВ
1	50	3,306
2	250	18,642
3	450	35,888
4	600	49,108
5	750	62,197

5) Для результатов измерения  $T_{ИЗМ}$  должно выполняться условие:

$$|T_{ИЗМ} - T| \leq |\Delta d| \quad (11).$$

где  $\Delta d$  – допускаемое значение погрешности;

$\Delta d = \pm 6,0$  °С для ТП типа К;  $\Delta d = \pm 4,0$  °С для ТП типа L.

Приборы считать прошедшими поверку, если в указанных точках измерения сигналов от термопар выполняется условие (11).

					ЗПА.399.141-02 РЭ	Лист
						71
Изм	Лист	№ докум.	Подп.	Дата		
Инв. N подп.		Подп. и дата	Взам. инв. N	Инв. N дубл.		Подп. и дата

8.6.4.5 Определение основной погрешности цифро–аналогового преобразования выходного токового сигнала.

1) Поверку проводить при подключении на вход токового сигнала в диапазоне (4 – 20) мА по схеме рисунка 12 и измерении выходного токового сигнала по схеме рисунка 15.

2) Поверку проводить в точках  $I_k$ , задаваемых в процентах как 0,3; 0,5; 0,7; 0,9 от конечного значения выходного сигнала.

3) Входной сигнал устанавливать таким образом, чтобы на цифровом индикаторе прибора точно отображались значения поверяемых точек.

4) Выходной токовый сигнал  $I_{\text{вых}}$  определять по формуле:

$$I_{\text{вых}} = U / R \quad (12),$$

где  $U$  – показания вольтметра (В);

$R = 100$  Ом – сопротивление измерительной катушки.

5) Для всех поверяемых точек должно выполняться условие:

$$| I_{\text{вых}} - I_k | \leq \Delta \text{ д}, \quad (13),$$

где  $\Delta \text{ д}$  – допускаемое значение погрешности;  $\Delta \text{ д} = \pm 0,05$  мА.

Приборы считать прошедшими поверку, если в указанных точках цифро–аналогового преобразования выполняется условие (13).

8.6.4.6 Определение основной погрешности цифро–аналогового преобразования выходного сигнала напряжения.

1) Поверку проводить при подключении на вход сигнала напряжения в диапазоне (0 – 10) В по схеме рисунка 10 и измерении выходного сигнала по схеме рисунка 15 (меру электрического сопротивления Р331 не подключать).

2) Поверку проводить в точках  $U_k$ , равных 0,1, 0,3; 0,5; 0,7; 0,9 конечного значения выходного сигнала.

3) Входной сигнал устанавливать таким образом, чтобы на цифровом индикаторе прибора точно отображались значения поверяемых точек.

4) Выходной токовый сигнал  $U_{\text{вых}}$  контролировать по показаниям вольтметра.

5) Для всех поверяемых точек должно выполняться условие:

$$| U_{\text{вых}} - U_k | \leq \Delta \text{ д}, \quad (14),$$

					ЗПА.399.141-02 РЭ	Лист
						72
Изм	Лист	№ докум.	Подп.	Дата		
Инв.Н подп.		Подп. и дата		Взам.инв. N	Инв. N дубл.	Подп. и дата



где  $\Delta d$  – допускаемое значение погрешности;  $\Delta d = \pm 0,025 B$ .

Приборы считать прошедшими поверку, если в указанных точках цифро-аналогового преобразования выполняется условие (14).

#### 8.6.5. Оформление результатов поверки.

Положительные результаты поверки должны оформляться путём записи в протоколе поверки, заверенном поверителем с нанесением оттиска поверительного клейма. Клеймо поверителя рекомендуется наносить на переднюю панель прибора, при этом клеймо предыдущей поверки гасится.

К протоколу прилагаются оформленные в виде таблицы результаты определения МХ;

При отрицательных результатах поверки применение прибора запрещается, о чём делается запись в протоколе поверки, заверенном поверителем.

					ЗПА.399.141-02 РЭ	Лист
						73
Изм	Лист	№ докум.	Подп.	Дата		
Инв. N подп.		Подп. и дата		Взам. инв. N	Инв. N дубл.	Подп. и дата

## 9. ТЕКУЩИЙ РЕМОНТ

9.1 Перечень возможных неисправностей приборов приведен в таблице 20.

Таблица 20

Наименование неисправности, внешнее проявление и дополнительные признаки	Вероятная причина	Способ устранения
При включении прибора не загорается индикация на передней панели.	Неисправность в цепи питания прибора.	Проверить цепь питания и устранить неисправность.
На цифровом индикаторе отображаются сообщения ErrO или ErrП	Неправильное подключение входного сигнала от датчика, обрыв линии связи с датчиком, выход сигнала за диапазон измерения	Проверить подключение датчика и правильность установки диапазона
Нет доступа к изменению программируемых параметров	Неправильная установка пароля и кода доступа	Установить необходимые значения параметров доступа (см. п.5.8)
Не срабатывают внешние устройства сигнализации	Ошибки подключения к соединителю прибора. Неисправность внешних устройств сигнализации или обрыв в цепи питания.	Проверить подключение к соединителю прибора. Устранить неисправность внешних устройств сигнализации или обрыв в цепи питания

9.2 Сведения о ремонте.

В связи с тем, что приборы являются сложными программируемыми изделиями электронной техники, и устранение в них неисправностей путем замены отдельных комплектующих может привести к изменению метрологических и программируемых характеристик, ремонт приборов рекомендуется производить на предприятии – изготовителе.

					ЗПА.399.141-02 РЭ	Лист
						74
Изм	Лист	№ докум.	Подп.	Дата		
Инв. N подп.		Подп. и дата		Взам. инв. N	Инв. N дубл.	Подп. и дата

## 10. МАРКИРОВАНИЕ, ПЛОМБИРОВАНИЕ, УПАКОВКА

10.1 На каждом приборе указано:

обозначение прибора;

товарный знак предприятия-изготовителя;

основная погрешность прибора;

порядковый номер прибора по системе нумерации предприятия-изготовителя;

год изготовления;

номера и обозначения контактов для обеспечения внешних соединений ;

обозначения кнопок для обеспечения ручного управления прибора.

10.2 Прибор пломбируется путем наклеивания гарантийной наклейки на заднюю панель, исключающей вскрытие прибора без её повреждения.

10.3 Для упаковки прибора используется потребительская упаковка из гофрированного картона и транспортная тара (транспортные ящики или контейнеры).

10.4 На потребительскую упаковку нанесен ярлык с указаниями:

наименования изделия;

обозначения изделия;

количества изделий в упаковке;

даты упаковки.

10.5 Транспортная маркировка содержит надписи и знаки: «Осторожно, хрупкое!», «Боится сырости», «Верх, не кантовать», «Соблюдение интервала температур» (для приборов, транспортируемых в районы Крайнего Севера, с указанием конечных значений диапазона температур: «минус 50°С плюс 50 °С»).

					ЗПА.399.141-02 РЭ	Лист
						75
Изм	Лист	№ докум.	Подп.	Дата		
Инв.Н подп.		Подп. и дата		Взам.инв. N	Инв. N дубл.	Подп. и дата

## 11. ХРАНЕНИЕ И ТРАНСПОРТИРОВАНИЕ

11.1 Приборы до введения в эксплуатацию следует хранить в упаковке предприятия-изготовителя при температуре окружающего воздуха от 5 до 40 °С и относительной влажности 80% при температуре 25 °С.

11.2 Приборы без упаковки хранить в закрытом помещении на стеллажах при температуре окружающего воздуха от 5 до 40 °С и относительной влажности до 80% при температуре 25 °С.

11.3 Транспортирование приборов производить в упаковке для транспортирования всеми видами закрытого транспорта при температуре окружающего воздуха от -50 до +50 °С и относительной влажности до 98% при температуре 35 °С, а самолетами – в отапливаемых герметизированных отсеках.

В связи с постоянной работой по совершенствованию изделия, повышающей его надежность и улучшающей эксплуатационные качества, в конструкцию могут быть внесены незначительные изменения, не отраженные в настоящем издании.

					ЗПА.399.141-02 РЭ	Лист
						76
Изм	Лист	№ докум.	Подп.	Дата		
Инв.Н подп.		Подп. и дата		Взам.инв. N	Инв. N дубл.	Подп. и дата

ПРИЛОЖЕНИЕ А  
ПРОГРАММИРУЕМЫЕ ПАРАМЕТРЫ

Обозначение	Наименование	Допустимые значения		Заводская установка
Меню <b>LOOK</b> Параметры просмотра и регулирования				
rEG	Режим регулирования	Auto; Hand; tstH; tstL; StoP		Auto
	Результат измерения 1)	Диапазон измерения	ед. изм.	
SP	Значение уставки ПИД-регулятора	от SP-L до SP-H	ед. изм.	100.0
E	Управляющий сигнал ПИД-регулятора 2)	-100...100	%	

- 1) параметр не устанавливаемый, а индицируемый  
2) параметр не устанавливаемый в режиме Auto;  
параметр устанавливаемый в режиме Hand

					ЗПА.399.141-02 РЭ	Лист
						77
Изм	Лист	№ докум.	Подп.	Дата		
Инв.№ подп.		Подп. и дата		Взам.инв. №	Инв. № дубл.	Подп. и дата

Обозначение	Наименование	Допустимые значения		Заводская установка
<b>Меню cOnt</b> Основные параметры				
InP	Вид, диапазон входного сигнала	по табл. 10		U-1.0
dP	Положение десятичной точки	0; 1; 2; 3.		1
Sc-L	Начало шкалы	-9999...9999	ед. изм.	-999.9
Sc-H	Конец шкалы	-9999...9999	ед. изм.	999.9
Sc-t	Тип шкалы	LinE; Sqrt		LinE
tF	Постоянная времени цифрового фильтра	0...400 $\tau_{\phi} = 0.25 tF$	ед. сек.	0
trEG	Тип регулирования	rEG1-ШИМ-управл. Н-Х; rEG2-аналоговое управл. rEG3-ШИМ-управл. 3-Кл.		rEG1
Av-t	Тип аварийной сигнализации	0; 1; 2; 3; 4; 5.	по табл.8	0
Av-d	Порог срабатывания аварийной сигнализации	-9999...9999	ед. изм	0
Av-G	Гистерезис аварийной сигнализации	-9999...9999	ед. изм.	0
U1-t	Тип уставки U1	OFF, Меньше; Больше		OFF
U1-d	Значение уставки U1	от Sc-L до Sc-H	ед. изм.	999.9
U1-G	Гистерезис уставки U1	0...100	ед. изм.	0
U2-t	Тип уставки U2	OFF, Меньше; Больше		OFF
U2-d	Значение уставки U2	от Sc-L до Sc-H	ед. изм.	999.9
U2-G	Гистерезис уставки U2	0...100	ед. изм.	0
OUtA	Тип управления аналоговым выходом	OA-d; OA-r		OA-d

					ЗПА.399.141-02 РЭ	Лист
						78
Изм	Лист	№ докум.	Подп.	Дата		
Инв.Н подп.	Подп. и дата	Взам.инв. N	Инв. N дубл.	Подп. и дата		

Обозначение	Наименование	Допустимые значения		Заводская установка
Меню PID		Параметры ПИД-регулирования		
P	Полоса пропорциональности	0...9999	ед. изм.	500
ti	Постоянная времени интегрирования	0...9999	сек	0
td	Постоянная времени дифференцирования	0...9999	сек	0
dS	Зона нечувствительности	0.0...10.0	ед. изм.	0.0
tP	Миним. длительность ШИМ-сигнала	0.1 – 10	% от CP	5
CP	Период следования ШИМ-сигнала	1 – 100	сек.	10
SP-L	Нижняя граница уставки ПИД	от Sc-L до SP-H	ед. изм.	-999,9
SP-H	Верхняя граница уставки ПИД	от SP-L до Sc-H	ед. изм.	999.9
EL	Нижний уровень ограничения сигнала управления	-100...100	%	-100
EH	Верхний уровень ограничения сигнала управления	-100...100	%	100
ESt	Сигнал управления при остановке регулирования	-100...100	%	0
EEr	Сигнал управления при аварийной ситуации	-100...100	%	0
Меню cdAt		Дополнительные параметры		
Adr	Адрес прибора для работы в сети	00 – FF (000 – 255)		1
SPd	Скорость передачи данных	4.8; 9.6; 19.2; 38.4	кбит/сек	9.6
PASS	Пароль доступа	0000...9999		см. паспорт
Ind	Яркость индикаторов	1 – 16		16
Меню Serv		Сервис		
cJ	Корректировка датчика температуры	0...100	град.С	
CAL	Калибровка	Вид, диапазон входного сигнала	по табл. 11	
CAL0	Калибровка нуля			
CAL1	Калибровка масштаба			

					ЗПА.399.141-02 РЭ		Лист
							79
Изм	Лист	№ докум.	Подп.	Дата			
Инв.Н подп.		Подп. и дата		Взам.инв. N	Инв. N дубл.	Подп. и дата	

## ПРИЛОЖЕНИЕ Б

### ОПРЕДЕЛЕНИЕ И УСТАНОВКА ПАРАМЕТРОВ РЕГУЛИРОВАНИЯ

Если параметры регулирования  $X_p, \tau_{\partial}, \tau_u, T_{сл}$ , необходимые для эффективного управления объектом регулирования, известны, то их значения могут быть введены в прибор в соответствии с указаниями раздела 5.

Если же необходимые параметры регулирования неизвестны, то они могут быть определены по характеристике объекта регулирования методом снятия кривой разгона объекта с последующей работой прибора как двухпозиционного регулятора по заданной уставке ПИД.

Предполагается, что вначале объект регулирования выключен, прибор включён и в приборе установлен диапазон измерения с предельным значением диапазона  $X_{пр}$ , при этом должно выполняться условие:

$X_{пр} \approx X_{о-мах}$ , где  $X_{о-мах}$  – максимальное значение регулируемого параметра от объекта регулирования.

Значение уставки ПИД устанавливается равным:

$$0,8 X_{пр} > X_{уст} > 0,5 X_{пр}$$

В приборе устанавливается режим автоматического регулирования rEG1, а значения параметров регулирования  $X_p, \tau_{\partial}, \tau_u$  – равными 0, что обеспечивает работу прибора как двухпозиционного регулятора.

В момент времени  $t_n$  объект регулирования включается и под воздействием управляющего сигнала прибора происходит изменение регулируемого параметра, которое фиксируется во времени, после чего строится график установления режима регулирования, подобный приведённому на рисунке Б1.

По графику определяются значения:

$T_o$  – время транспортного запаздывания;

$R_n$  – наклон разгонной кривой (скорости изменения параметра);

$T_c$  – период колебаний регулируемого параметра;

$A_c$  – амплитуда колебаний регулируемого параметра.

					ЗПА.399.141-02 РЭ	Лист
						80
Изм	Лист	№ докум.	Подп.	Дата		
Инв.Н подп.		Подп. и дата		Взам.инв. N	Инв. N дубл.	Подп. и дата



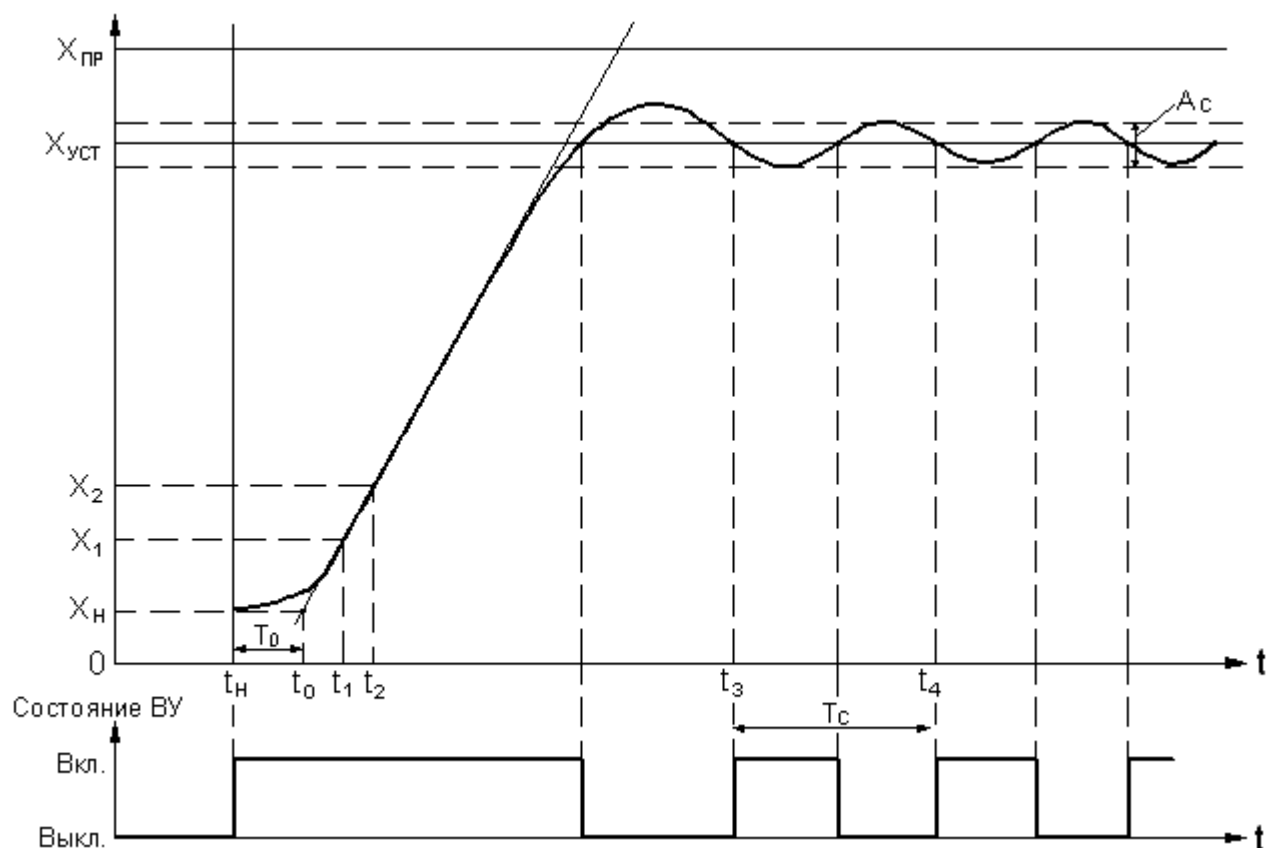


Рисунок Б1

Наклон разгонной кривой определяется по формуле:

$$R_n = \frac{x_2 - x_1}{t_2 - t_1} \text{ (ед.изм./сек), где значения } X_2 \text{ и } X_1 \text{ должны удовлетворять}$$

условию  $X_2 > X_1 \geq 0,2 X_{пр}$ .

$$T_0 = t_0 - t_n, \quad \text{где} \quad t_0 = t_2 - \frac{x_2 - x_n}{R_n}$$

$$T_c = t_4 - t_3$$

$T_c$  – период колебаний (см. рисунок Б1)

$A_c$  – амплитуда колебаний (см. рисунок Б1)

Полученные значения  $T_0$ ,  $R_n$ ,  $A_c$  и  $T_c$  позволяют определить значения полосы пропорциональности, постоянных времени интегрирования и дифференцирования, периода следования управляющих импульсов при импульсном регулировании по формулам, приведённым в таблице Б1 для двух методов расчёта.

					ЗПА.399.141-02 РЭ	Лист
						81
Изм	Лист	№ докум.	Подп.	Дата		
Инв. N подп.	Подп. и дата	Взам.инв. N	Инв. N дубл.	Подп. и дата		

Метод расчёта по значениям  $R_n$  и  $T_o$  рекомендуется использовать при больших значениях времени запаздывания  $T_o$ . Метод расчёта по значениям  $A_c$  и  $T_c$  рекомендуется использовать при малых значениях времени запаздывания  $T_o$ .

Таблица Б1

Параметр ПИД-регулирования	Метод расчёта по значениям $R_n$ и $T_o$	Метод расчёта по значениям $A_c$ и $T_c$
Полоса пропорциональности $X_p$	$0,83 R_n T_o$	$1,82 A_c$
Постоянная времени интегрирования $\tau_i$	$2,0 T_o$	$0,5 T_c$
Постоянная времени дифференцирования $\tau_d$	$0,4 T_o$	$0,12 T_c$
Период следования $T_{сл}$	$0,056 T_o$	$0,014 T_c$

					ЗПА.399.141-02 РЭ	Лист
						82
Изм	Лист	№ докум.	Подп.	Дата		
Инв. N подп.		Подп. и дата		Взам. инв. N	Инв. N дубл.	Подп. и дата

## ПРИЛОЖЕНИЕ В

### Ручная настройка параметров ПИД–регулятора.

Определить оптимальные параметры регулятора можно с помощью графика изменения регулируемой величины при выходе на уставку (рисунок В1).

Ручная настройка осуществляется в **режиме автоматического регулирования** путём изменения:

полосы пропорциональности  $X_p$ ;

постоянной времени интегрирования  $\tau_u$ ;

постоянной времени дифференцирования  $\tau_d$ .

Для определения оптимальных параметров регулятора необходимо выполнить следующие действия:

1. Включить прибор в режиме автоматического регулирования.
2. Построить зависимость регулируемой величины от времени.
3. Если полученная характеристика отличается от идеальной, то необходимо произвести корректировку параметров ПИД–регулятора  $X_p$ ,  $\tau_u$ ,  $\tau_d$ :

произвести корректировку параметров ПИД–регулятора  $X_p$ ,  $\tau_u$ ,  $\tau_d$ :

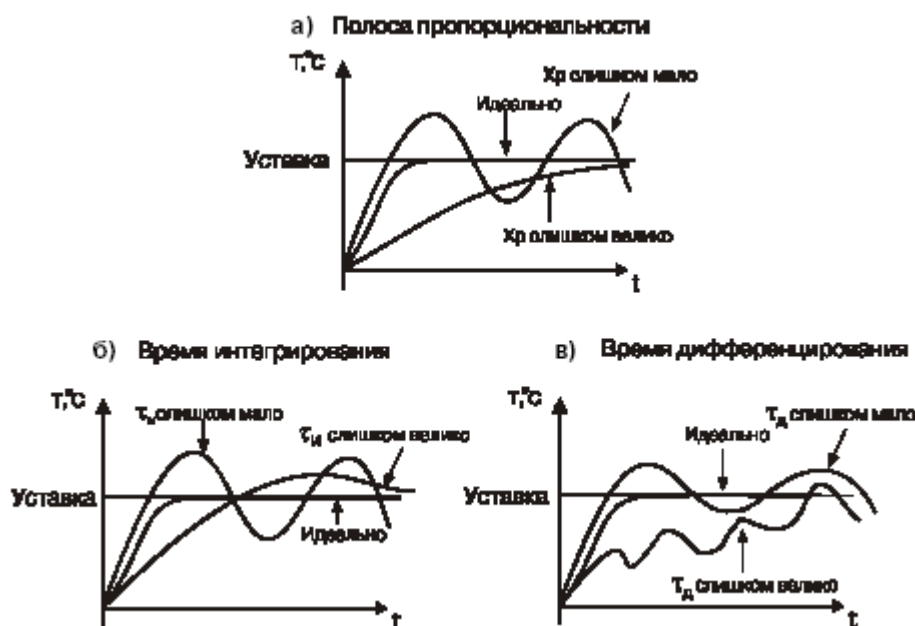


Рисунок В1

					ЗПА.399.141-02 РЭ	Лист 83
Изм	Лист	№ докум.	Подп.	Дата		
Инв. N подп.	Подп. и дата	Взам. инв. N	Инв. N дубл.	Подп. и дата		

Произвести коррекцию регулируемой величины на выходе, уменьшая или увеличивая  $X_p$ , выполнив действия согласно рисунка В1а.

Если, изменяя значение  $X_p$ , не удастся получить идеальную характеристику зависимости регулируемой величины от времени, то следует изменить параметр  $\tau_u$ , выполнив действия согласно рисунка В1б.

Если и в этом случае выходная экспериментальная характеристика регулируемой величины не идеальна, изменить параметр  $\tau_d$  согласно рисунка В1в.

					ЗПА.399.141-02 РЭ	Лист
						84
Изм	Лист	№ докум.	Подп.	Дата		
Инв. N подп.		Подп. и дата		Взам. инв. N	Инв. N дубл.	Подп. и дата

## ЛИСТ РЕГИСТРАЦИИ ИЗМЕНЕНИЙ

Изм.	Номера листов (страниц)				Всего листов (страниц) в документе	№ документа	Входящий № сопроводительного документа и дата	Подпись	Дата
	измененных	замененных	новых	аннулированных					
2		2-85			85	ПА.0126-07			10.12.07

					ЗПА.399.141-02 РЭ	Лист <b>85</b>
Изм	Лист	№ докум.	Подп.	Дата		
Инв. N подп.		Подп. и дата		Взам. инв. N	Инв. N дубл.	Подп. и дата